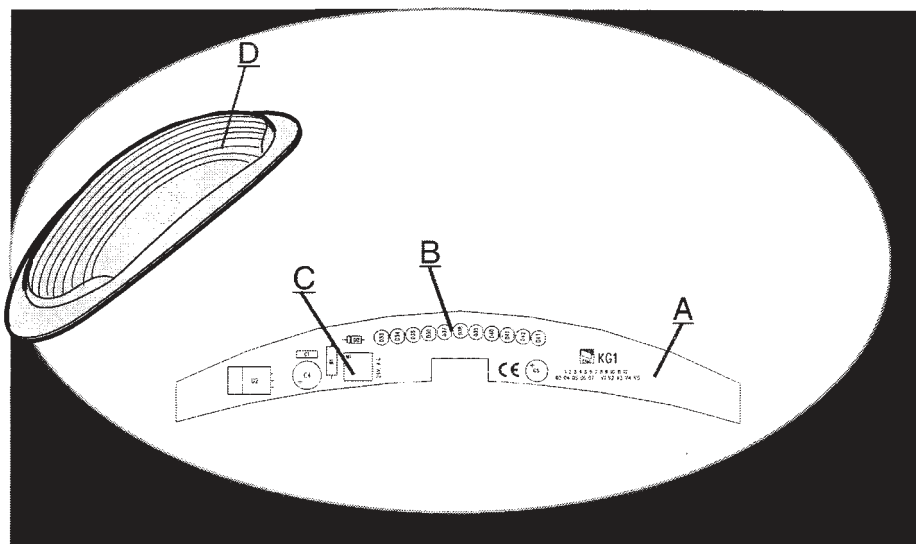




Blikač na vyklenutém krytu závory

G02801



G02801/G02811	
Napájení	24 V
Výkon	7,5 W
Příkon	300 mA

Pohyblivý blikač z polymeru ABS, umístěný na vyklenutém krytu na závoře, je určený pro venkovní instalaci se stupněm jistění IP54.

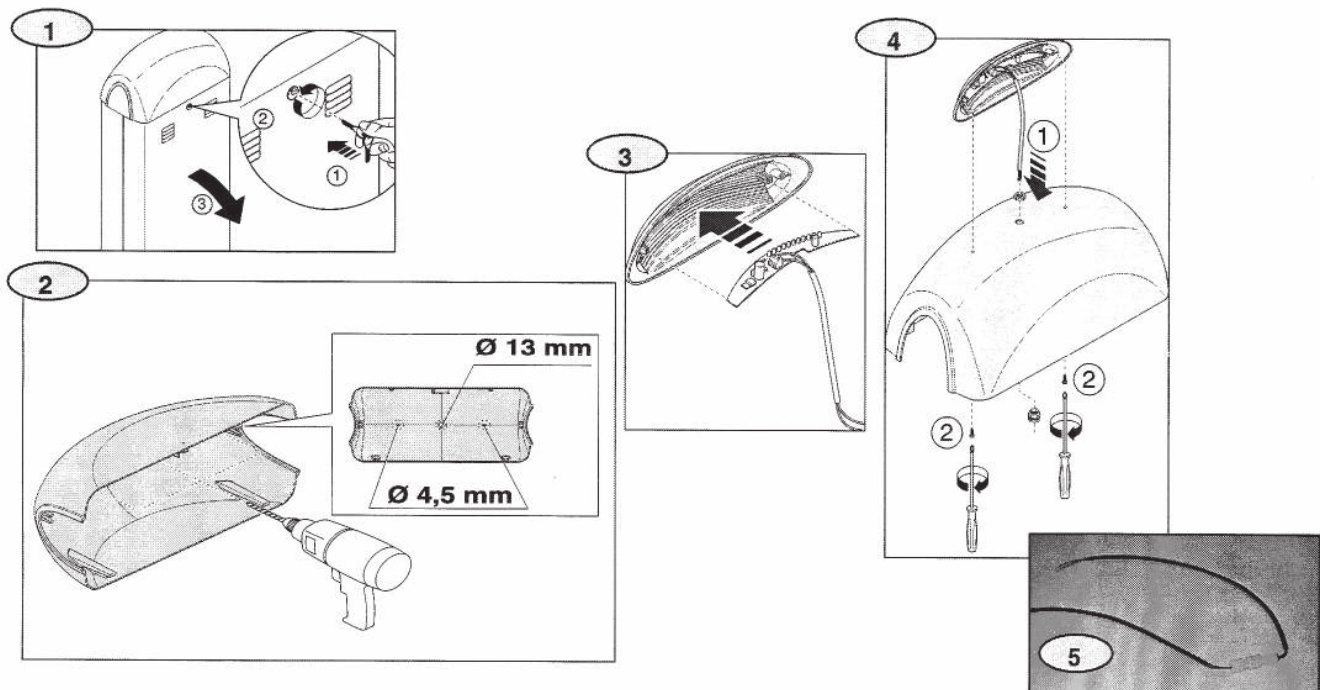
MONTÁŽNÍ PLÁN

- A - karta blikače
- B - indikace diodou LED
- C - napájecí svorky
- D - vyklenutý svítící kryt

MONTÁŽ:

- 1) Odblokujeme inspekční klapku a sundáme kryt;
- 2) Usazení blikače připravíme tak, že prorazíme místa označená pod vyklenutým krytem, jež indikují otvory pro montáž blikače;
- 3) Zavedeme kabel do kabelové průchodky a upevníme; kabel (zástrčku), jenž (jež) je součástí dodávky připojíme a do vedení ve žlutém vyklenutém krytu zasuneme kartu ve svislé poloze;
- 4) Nasadíme vyklenutý kryt a upevníme šrouby UNI 6954 Ø 3,9 x 13.
- 5) Kabel (zásuvku), jenž (jež) je součástí dodávky, upevníme na řídicí desce pomocí svorek 10-E (ZL38), 10-E7 (ZG5) nebo 10-E6 (ZG6).

Vyklenutý kryt znovu nasadíme, inspekční klapku uzavřeme a zkontrolujeme provoz.



Všechna data uvedená v tomto návodu jsou orientační.

Firma CAME si vyhrazuje právo na eventuální úpravy vzhledem k technologickému vývoji výrobků.