



SVÍTIVÁ ŠŇŮRA G02803

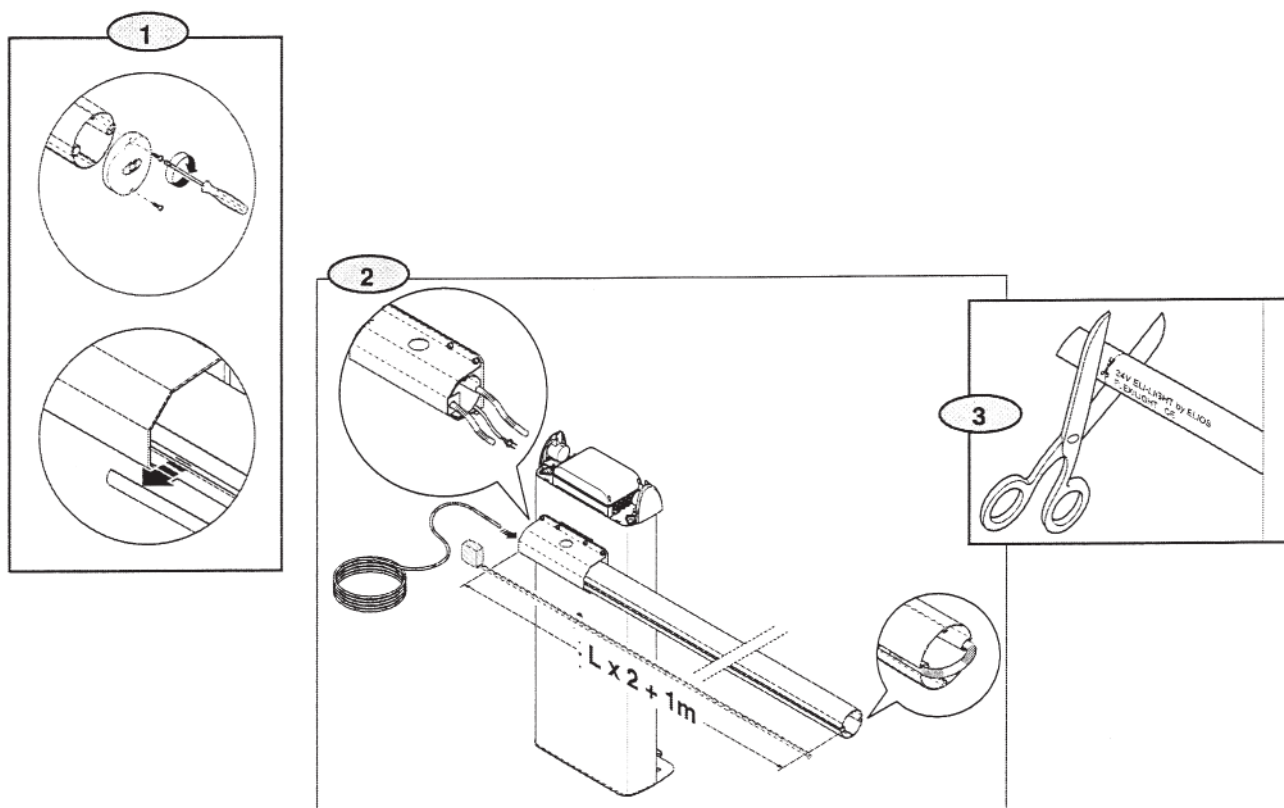


Svítilivá šňůra 24 V, délka 50 m; pro odřezání potřebné délky je po každém metru umístěna značka (ozn. 3);

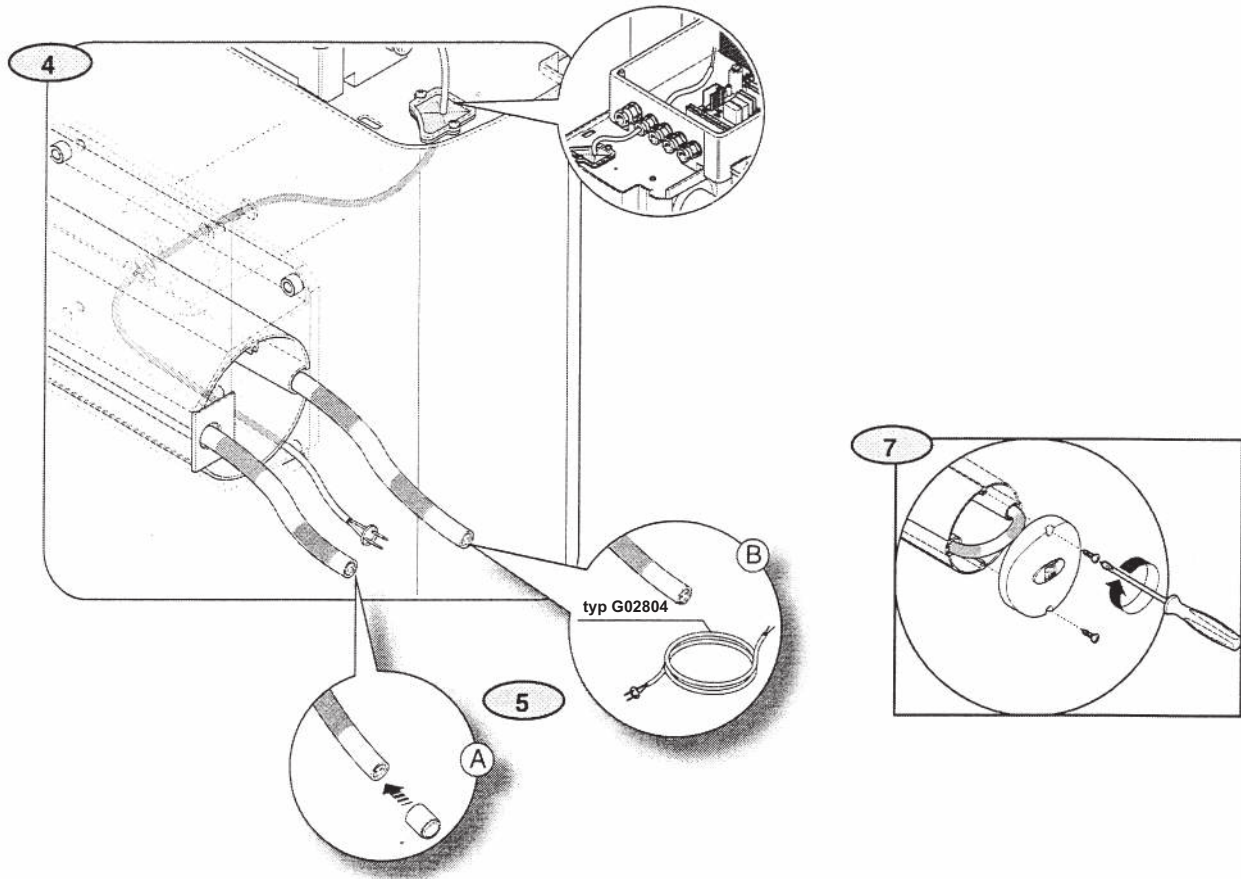
MONTÁŽ:

- 1 - uvolníme uzavírací víčko závory a odstraníme profilový kryt v drážce;
- 2 - vložíme šňůru do malých drážek v závoře;
- 3 - na vyznačeném místě odřízneme;

G02803	
Napájení	24 V
Výkon	24 W
Příkon	1 A



- 4 - přívodní kabel (typ G02804) zavedeme do otvoru v tělese závory;
- 5 - Izolačním víčkem, jež je součástí vybavení, uzavřeme jeden z konců svítivé šňůry a druhý konec spojíme s konektorem kabelu a zaizolujeme obalem smrštitelným teplem;
- 6 - spojovací kabel připojíme na svorky 10-E (ZL38), 10-E7 (ZG5), 10-E6 (ZG6);
- 7 - nasadíme kabelové kryty do drážek a upevníme uzavírací víčko tělesa závory;



Všechna data uvedená v tomto návodu jsou orientační.

Firma CAME si vyhrazuje právo na eventuální úpravy vzhledem k technologickému vývoji výrobků.