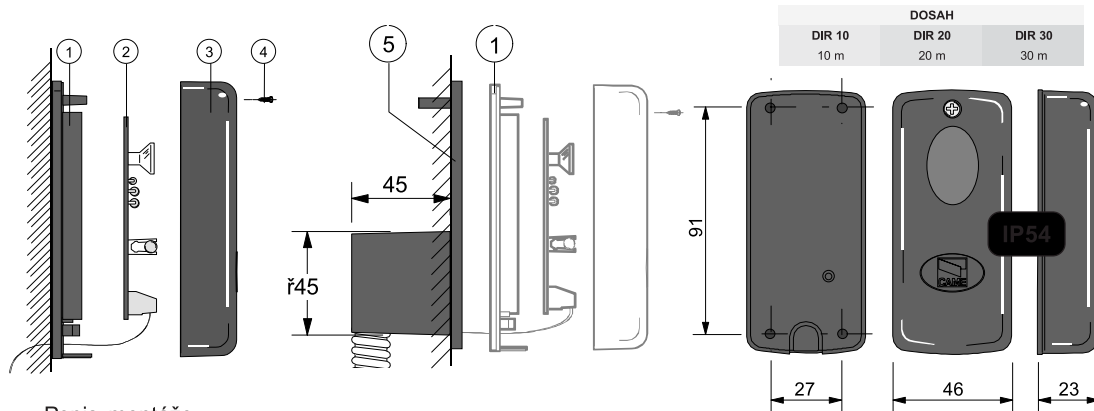


**CAME**
CANCELLI AUTOMATICI**DIR**

- 1) Krabička pro optoelektronický obvod
- 2) Optoelektronický obvod
- 3) Kryt s vestaveným infračerveným stíněním
- 4) Upevňovací šrouby krytu
- 5) Vsazovací montážní krabička

Technické údaje

Fotočlánek, který nevyžaduje speciální nastavení.

- napájení: 24 V AC/DC
- proud: 40 mA
- zatížení kontaktů relé: 1A max. při 24 V
- provozní teplota: -20°C až +70°C
- materiál: krabičky z ABS / kryt z polykarbonátu
- rozměry: 46 x 108 mm, hloubka 23 mm (zapustitelná část: 45 mm, hloubka 45 mm)
- krytí: IP54, podle normy UNI 8612

Popis montáže

Instalaci je nutno provádět ve výšce cca do 30 cm.

Kabely rozvedte až k instalačnímu místu. Pokud se použije vsazovací montážní krabička (5), je nutno předem vytvořit otvor, do kterého se krabička zapustí a přiměřeným způsobem upevní.

Potom krabičku obvodu (1) připevněte pomocí dodávaných šroubů (a to buď na ocelovou stěnu nebo na montážní krabičku), nebo použijte vhodné hmoždinky (pro cihlové stěny).

Proveďte potřebné propojení (viz zadní strana) a nakonec namontujte infračervené stínění (3).

