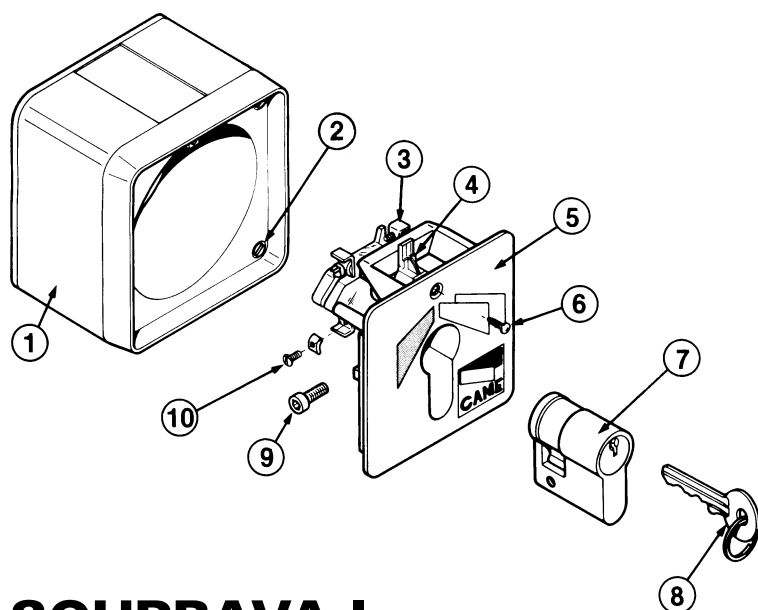


# SET-E, SET-I

Klíčkem ovládaný spínač se standardním profilem DIN, ODOLNÝ PROTI MANIPULACI

## SOUPRAVA E



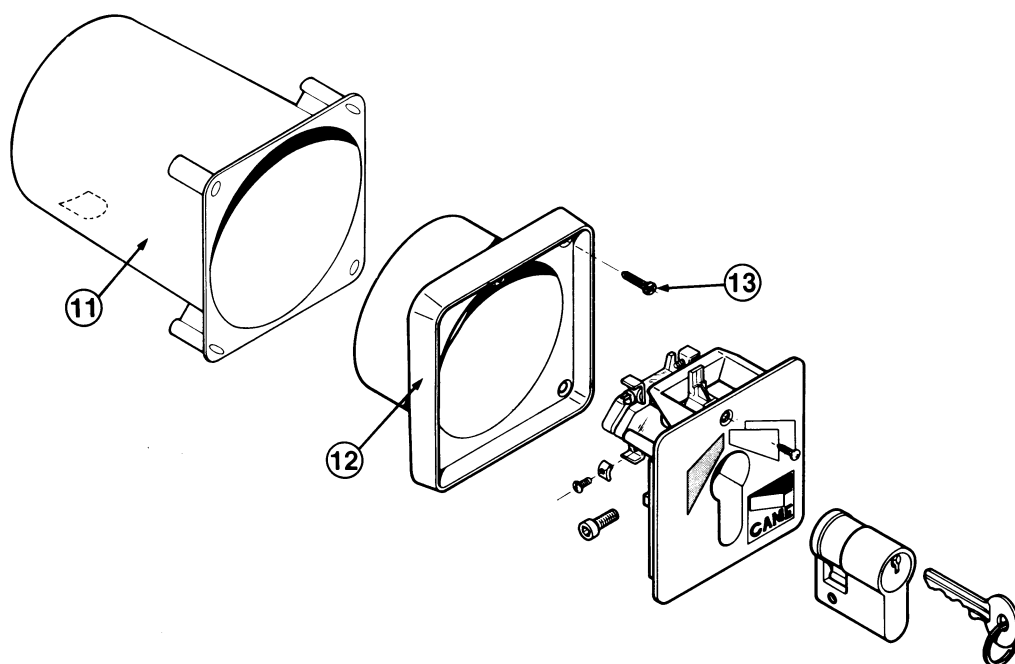
### SOUPRAVA E

- 1) Kryt spínače s klíčkem
- 2) Upevňovací šroub
- 3) Blok s kontakty
- 4) Západka pro spínač s klíčkem
- 5) Čelní panel
- 6) Upevňovací šroub čelního panelu
- 7) Cylindrický zámek s profilem DIN
- 8) Klíček
- 9) Upevňovací šroub cylindrického zámku
- 10) Upevňovací šroub kabelu

### SOUPRAVA I

- 11) Kryt pro zapuštěnou montáž
- 12) Kryt pro čelní panel
- 13) Upevňovací šroub čelního panelu

## SOUPRAVA I

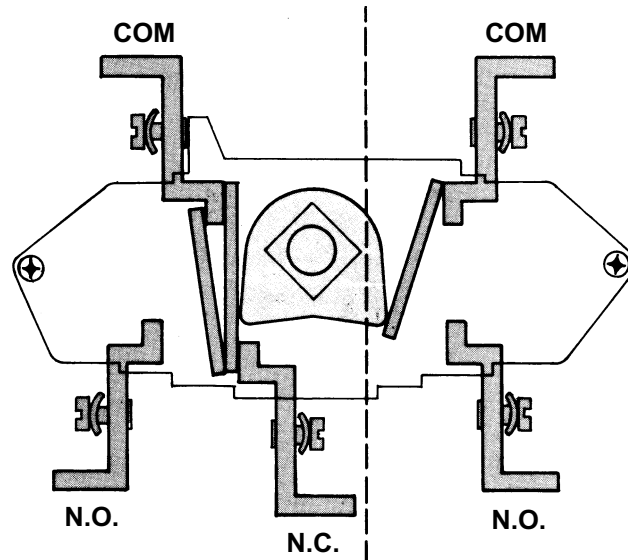


## Popis montáže

- Upevněte skříňku spínače s klíčkem (SOUPRAVA E) nebo kryt pro zapuštěnou montáž (SOUPRAVA I) a vložte elektrické připojovací kabely.  
Pokud bude kryt upevněn k ocelovému sloupku, odmontujte čtyři podpěry, které přidržují šrouby. Dávejte pozor, aby nedošlo k poškození podpěrné desky.
- Zapojte elektrické připojovací kabely podle plánu.
- Přiložte čelní panel a upevněte ho do správné polohy.

Poznámka - Pokud je skříňka spínače s klíčkem upevněna k podpěře sloupku (CSS), nepoužijete při instalaci kryt pro zapuštěnou montáž.

## Schéma zapojení systému SET



## TECHNICKÉ ÚDAJE

Stupeň ochrany: IP 54  
Hodnoty proudu a napětí kontaktů: 1A, 24V