

CAME

FA00604M4A

FROG-CF FROG-CFI

CE

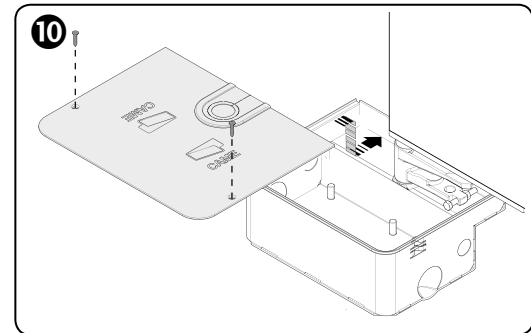
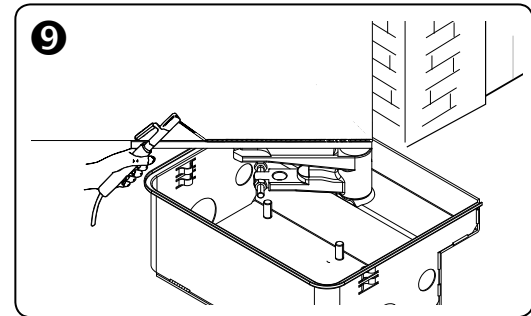
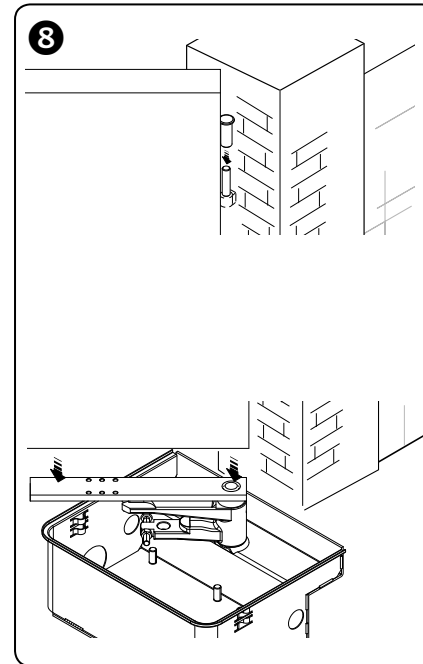
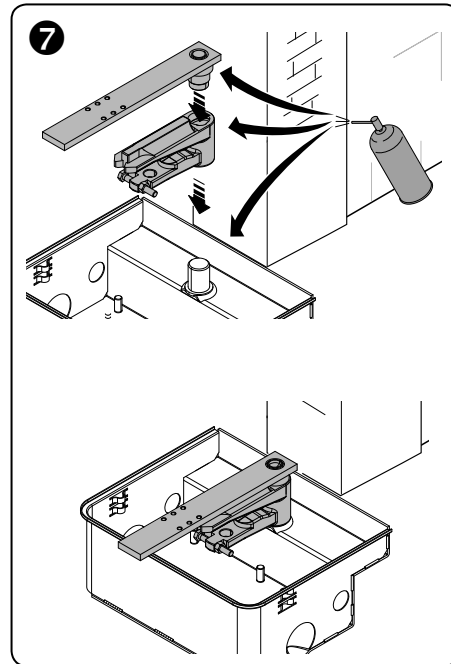
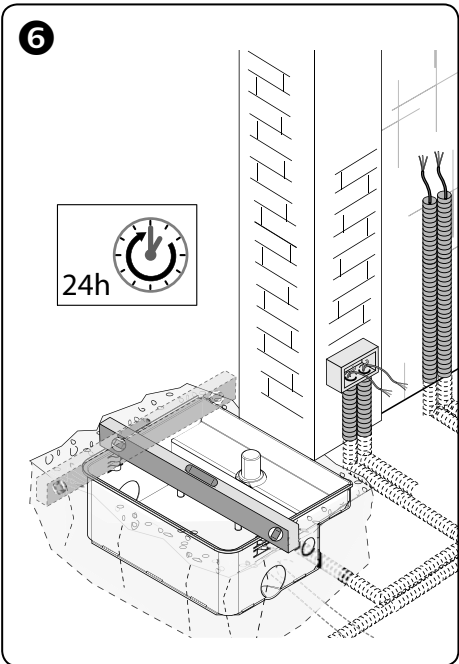
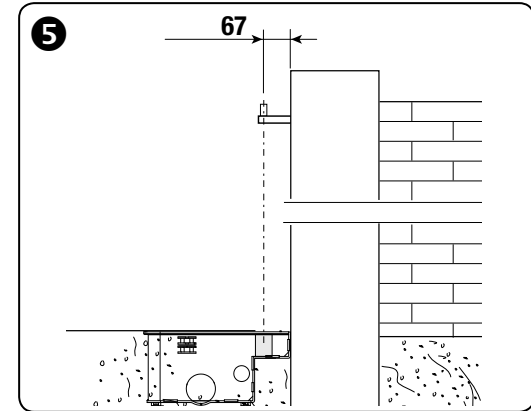
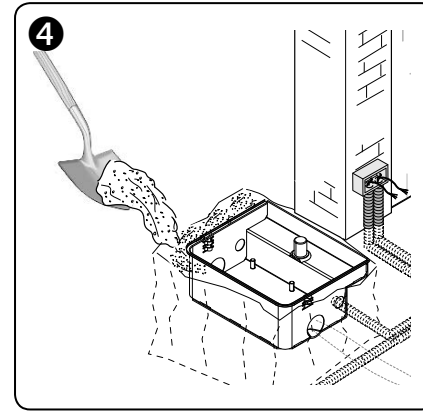
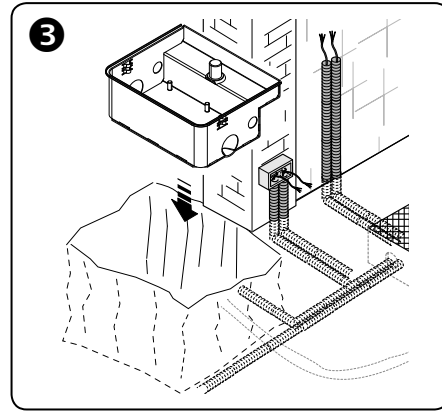
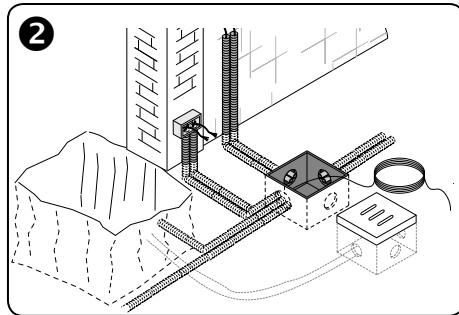
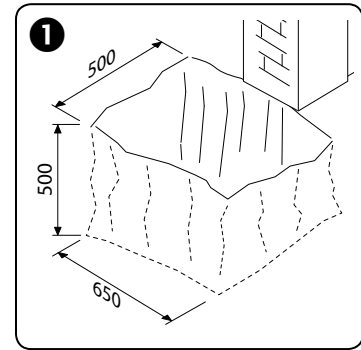
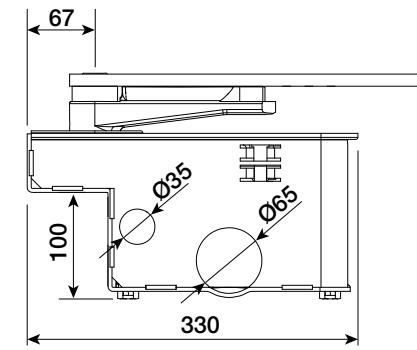
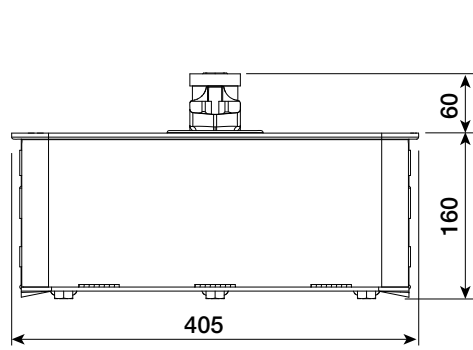
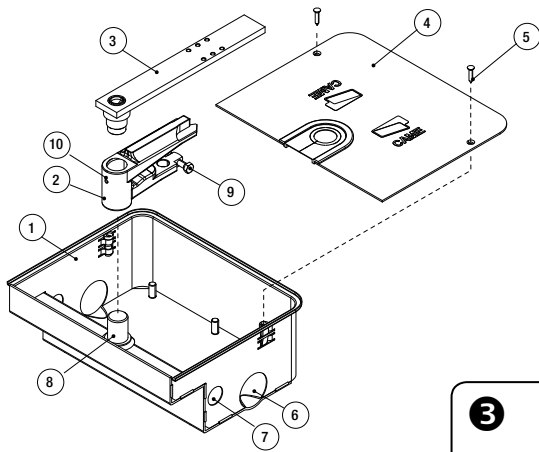


- IT Italiano
- EN English
- FR Français
- RU Русский

www.came.com

CAME
safety & comfort

FA00604M4A - ver. 1 - 02/2017



ITALIANO

Descrizione

Cassa di fondazione in acciaio con trattamento in cataforesi (FROG-CF) o in acciaio AISI 304 (FROG-CFI), completa di leva di aggancio sblocco, staffa di fissaggio al cancello e vite per la regolazione del punto di finecorsa in apertura.

Descrizioni delle parti


- Cassa da interrare
- Leva di aggancio sblocco
- Staffa di fissaggio al cancello
- Coperchio cassa
- Viti di fissaggio coperchio UNI6955 Ø 6,3 x 32
- Foro per drenaggio
- Foro per passaggio cavi
- Perno
- Vite di regolazione del finecorsa in apertura
- Ingrassatore

Installazione

△ Le seguenti illustrazioni sono indicative. Spetta all'installatore scegliere la soluzione più adatta.

Fare lo scavo per la cassa **1**.

Preparare le scatole di derivazione e i tubi corrugati necessari per i collegamenti al pozzetto di derivazione e per il tubo per il drenaggio.

 Il numero di tubi dipende dal tipo di impianto e dagli accessori previsti **2**.

Posizionare la cassa addossata al pilastro facendo attenzione che i tubi corrugati e quello per il drenaggio passino attraverso i fori predisposti **3**.

Riempire lo scavo con del calcestruzzo **4**.

Livellare la cassa al suolo e posizionare il perno in asse con il cardine superiore del cancello **5**.

Lasciare solidificare per almeno 24 ore.

Pulire l'interno della cassa dai residui di calcestruzzo **6**.

Lubrificare il perno della cassa di fondazione, la leva di aggancio e il perno **7**.

Montare l'anta del cancello inserendo il cardine superiore **8**.

Fissare o saldare accuratamente l'anta alla staffa di fissaggio al cancello.

Verificare che l'anta si apra e si chiuda senza difficoltà **9**.

Fissare il coperchio con le viti fornite **10**.

Manutenzione

Lubrificare periodicamente la leva di aggancio sblocco con l'ingrassatore.

ENGLISH

Description

Steel foundation box with cataphoresis treatment (FROG-CF) or in AISI 304 stainless steel (FROG-CFI) complete with couple release lever, gate mounting bracket and screw for adjusting opening end-run point.

Description of parts


- Box for underground installation
- Couple release lever
- Gate mounting bracket
- Box cover
- Cover fixing screws UNI6955 Ø 6.3 x 32
- Drainage hole
- Cable routing hole
- Pin
- Opening limit switch adjusting screw
- Greaser nipple

Installation

△ The following illustrations are examples only. The installation technician is responsible for choosing the most suitable solution.

Make excavations for the casing **1**.

Prepare the junction boxes and corrugated pipes necessary for connection to the inspection chamber and the drain pipe.

 the number of tubes depends on the type of system installed and any accessories **2**.

Lean the box against the pillar making sure that the corrugated pipes and the drain pipe pass through the designated holes **3**.

Fill the hole with concrete **4**.

Position the box level with the ground and place the pin in line with the upper gate hinge **5**.

Let cure for at least 24 hours.

Clean any remaining concrete from inside the box **6**.

Lubricate the foundation box pin, the coupling lever and pin **7**.

Install the gate leaf, inserting the upper hinge **8**.

Fix or carefully weld the door to the gate mounting bracket .

Check that the leaf opens and closes without difficulty**9**.

Secure the cover using the screws supplied **10**.

Maintenance

Periodically lubricate the coupling release lever with the grease.

This product complies with the law.

DISMANTLING AND DISPOSALThe packaging materials (cardboard, plastic, and so on) should be disposed of as solid household waste. The product components (metals; electronic boards, batteries, etc.) must be separated from other waste for recycling. Check your local laws to properly dispose of the materials.

DO NOT DISPOSE OF IN NATURE!

THE CONTENTS OF THIS MANUAL MAY CHANGE, AT ANY TIME, AND WITHOUT NOTICE.

MEASUREMENTS, UNLESS OTHERWISE INDICATED, ARE IN MILLIMETRES.

FRANÇAIS

Description

Caisse de fondation en acier traité par cataphorèse (FROG-CF) ou en acier AISI 304 (FROG-CFI), avec levier de fixation du dispositif de déblocage, étrier de fixation au portail et vis de réglage du point de fin de course en phase d'ouverture.

Description des parties


- Caisse à enterrer
- Levier de fixation du dispositif de déblocage
- Étrier de fixation au portail
- Couvercle caisse
- Vis de fixation du couvercle UNI6955 Ø 6,3 x 32
- Trou de vidange
- Orifice de passage des câbles
- Pivot
- Vis de réglage du fin de course en phase d'ouverture
- Graisseur

Installation

△ Les illustrations suivantes ne sont qu'indicatives. C'est donc l'installateur qui doit choisir la solution la plus indiquée.

Creuser la fosse pour la caisse **1**.

Préparer les boîtiers de dérivation et les tuyaux ondulés nécessaires pour les raccordements et pour le tuyau de drainage.

 Le nombre de tuyaux dépend du type d'installation et des accessoires prévus **2**.

Positionner la caisse contre le pilier en s'assurant que les tuyaux ondulés et le tuyau de vidange passent bien à travers les trous prévus **3**.

Remplir la fosse de béton **4**.

Niveler la caisse par rapport au sol et positionner le pivot en l'alignant avec la charnière supérieure du portail **5**.

Laisser solidifier pendant au moins 24 heures.

Éliminer tout résidu de béton à l'intérieur de la caisse **6**.

Lubrifier le pivot de la caisse de fondation, le levier de fixation et le goujon **7**.

Monter le vantail du portail sur la charnière supérieure **8**.

Fixer ou souder soigneusement le vantail sur l'étrier de fixation au portail.

S'assurer que le vantail s'ouvre et se ferme facilement **9**.

Fixer le couvercle à l'aide des vis fournies **10**.

Entretien

Lubrifier périodiquement le levier de fixation du dispositif de déblocage au moyen du graisseur.

Le produit est conforme aux directives de référence en vigueur.

MISE AU REBUT ET ÉLIMINATION - Les composants de l'emballage (carton, plastique, etc.) sont assimilables aux déchets urbains solides. Les composants du produit (métal, cartes électroniques, batteries, etc.) doivent être triés et différenciés. Pour les modalités d'élimination, vérifier les normes en vigueur sur le lieu d'installation.

NE PAS JETER DANS LA NATURE !

LE CONTENU DE CE MANUEL EST SUSCEPTIBLE DE SUBIR DES MODIFICATIONS À TOUT MOMENT ET SANS AUCUN PRÉAVIS.

LES DIMENSIONS SONT EXPRIMÉES EN MILLIMÈTRES, SAUF INDICATION CONTRAIRE.

РУССКИЙ

Описание

Монтажный корпус из стали с антикоррозионной обработкой методом катафореза (FROG-CF) или стали AISI 304 (FROG-CFI), укомплектованный нижним рычагом для механизма для разблокировки, верхним рычагом, монтируемым на створку, и регулировочным болтом для установки крайнего положения при открывании.

Основные компоненты

- Монтажный корпус
- Нижний рычаг для механизма для разблокировки
- Верхний рычаг, монтируемый на створку
- Крышка монтажного корпуса
- Саморезы для крепления крышки UNI6955 Ø 6,3 x 32
- Дренажное отверстие
- Отверстие для прокладки кабелей
- Осевой стержень монтажного корпуса
- Регулировочный болт крайнего положения при открывании
- Масленка

Монтаж

△ Все рисунки носят исключительно иллюстративный характер. Таким образом, выбор наиболее подходящего решения должен осуществляться установщиком на месте.

Выройте яму для установки монтажного корпуса **1**.

Подготовьте разветвительные коробки и гофрированные трубы, необходимые для электрических соединений с разветвительным колодезем и систему дренажа.

 Количество гофрошлангов зависит от варианта автоматической системы и подключаемых устройств **2**.

Поместите основание корпуса в яму вплотную к столбу, обращая особое внимание на то, чтобы дренажная и гофрированные трубы выходили из специально предусмотренных для этого отверстий **3**.

Залейте яму раствором **4**.

Выровняйте верхний край монтажного корпуса относительно земли и установите осевой стержень так, чтобы он располагался на одной оси с верхней петлей ворот **5**.

Подождите не менее 24 часов, чтобы бетон полностью затвердел. Очистите внутреннюю часть от остатков бетона **6**.

Смажьте осевой стержень монтажного корпуса и трущиеся части нижнего и верхнего рычагов **7**.

Установите створку сверху на петлю ворот **8**.

Прикрепите или приварите верхний рычаг к створке ворот. Проверьте, чтобы створка свободно открывалась и закрывалась **9**.

Зафиксируйте крышку с помощью саморезов **10**.

Техническое обслуживание

Необходимо периодически смазывать нижний рычаг с креплением механизма для разблокировки.

Изделие соответствует требованиям действующих директив.

УТИЛИЗАЦИЯ — Упаковочные материалы (картон, пластмасса и т. д.) могут быть утилизированы как бытовые отходы. Материалы и компоненты изделия (металл, электронные платы, элементы питания и т.д.) необходимо разделить перед утилизацией. Утилизацию изделия необходимо проводить в соответствии с действующим законодательством местности, в которой производилась его эксплуатация.

НЕ ЗАГРЯЗНЯЙТЕ ОКРУЖАЮЩУЮ СРЕДУ!

ВСЕ ДАННЫЕ, СОДЕРЖАЩИЕСЯ В ЭТОЙ ИНСТРУКЦИИ, МОГУТ БЫТЬ ИЗМЕНЕНЫ В ЛЮБОЕ ВРЕМЯ И БЕЗ ПРЕДВАРИТЕЛЬНОГО УВЕДОМЛЕНИЯ. ВСЕ РАЗМЕРЫ ПРИВЕДЕНЫ В МИЛЛИМЕТРАХ, ЕСЛИ НЕ УКАЗАНО ИНОЕ.

Il prodotto è conforme alle direttive di riferimento vigenti. DISMISSIONE E SMALTIMENTO - I componenti dell'imballo (cartone, plastica, etc.) sono assimilabili ai rifiuti urbani. I componenti del prodotto (metalli, schede elettroniche, batterie,etc.) vanno separati e differenziati. Per le modalità di smaltimento verifi care le regole vigenti nel luogo d'installazione. NON DISPERDERE NELL'AMBIENTE! I CONTENUTI DEL MANUALE SONO DA RITENERSI SUSCETTIBILI DI MODIFICA IN QUALSIASI MOMENTO SENZA OBBLIGO DI PREAVVISO. LE MISURE, SE NON DIVERSAMENTE INDICATO, SONO IN MILLIMETRI.