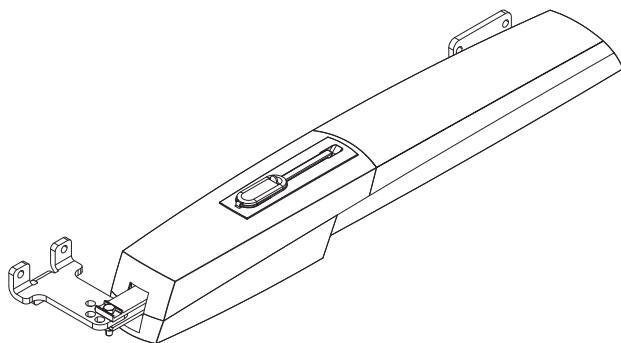


**PŘEVODOVÝ MOTOR
PRO OTOČNÁ VRATA**



Návod k montáži

OPP001



FA00054-CZ



Official Partner



MILANO 2015
FEEDING THE PLANET
ENERGY FOR LIFE



CZ | Česky



VAROVÁNÍ!

Důležité bezpečnostní pokyny pro osoby: ČTĚTE VELMI PEČLIVĚ!



Úvod

- Tento výrobek smí být používán pouze k účelu, pro který byl vylučně konstruován. Veškeré jiné použití je nebezpečné. Společnost CAME S.p.A. nenese žádnou odpovědnost za jakékoli poškození, které bude způsobeno v důsledku nevhodného, nesprávného a nerozumného použití
- Uschovejte si tato varování společně s návodem pro instalaci a obsluhu dodávaného společně s ovládacím mechanismem.

Před instalací

(Kontrola kompletnosti: Jestliže něco chybí, nepokračujte, dokud nebudou splněny všechny bezpečnostní požadavky)

- Zkontrolujte, že jsou všechny automatizované části v řádném mechanickém stavu, že ovládací mechanismus je v rovinné a vyrovnaný a že se řádně otevírá a zavírá. Zajistěte vhodné mechanické dorazy
- Jestliže ovládací mechanismus má být instalován ve výšce pod 2,5 m od země nebo v jiné přístupové rovině, zajistěte, aby byly na místě všechna potřebná ochranná a/nebo výstražná zařízení
- Jestliže jsou v ovládacím mechanismu instalovány jakékoli otvory pro pěši, musí rovněž existovat systém pro blokování jejich otevření během pohybu
- Zajistěte, aby otevírání automatizovaných dveří nebo vrat neuzavřelo osoby mezi pevné části ovládacího mechanismu
- Neinstalujte ovládací mechanismus obráceně nebo na prvky, které mohou povolit nebo se ohnout. V případě potřeby doplňte vhodná zesílení kotevnicích bodů
- Neinstalujte dveře nebo křídla vrat na šikmé plochy
- Zajistěte, aby veškeré skřepěcí systémy nemohly stříkat na ovládací mechanismus od země směrem nahoru
- Zajistěte, aby teplotní rozsah uvedený v dokumentech k výrobku byl vhodný pro prostředí, kde bude instalován
- Dodržujte všechny pokyny, poněvadž nesprávná instalace může mít za následek vážné zranění.

Instalace

- Vhodně oddělte a vyznačte celé místo instalace za účelem zamezení vstupu nepovolaným osobám do prostoru, zejména mladistvým a dětem
- Buďte opatrní při manipulaci s ovládacími mechanismy vážících více než 20 kg. Je-li to zapotřebí, použijte vhodná bezpečnostní zvedací zařízení
- Všechny otevírací ovládací prvky (jako jsou tlačítka, uzamykatelné vypínače, čtečky magnetických karet atd.) musí být instalovány nejméně 1,85 m od okraje provozní plochy vrat nebo na místě, kde nemohou být dosaženy z vnější strany vrat. Rovněž jakékoli jiné ovládací prvky (např. tlačítka, dotykové panely atd.) musí být instalovány nejméně 1,5 m od země a nesmí být v dostupné neautorizovaným osobám
- Všechny remanentní příkazová zařízení musí být instalována na místech, ze kterých je vidět na pohybující se křídla vrat a oblast pojezdu a přesouvání
- Upevněte, jestliže chybí, trvalé symboly ukazující polohu uvolňovacích zařízení
- Před dodáním uživateli zajistěte, aby systém splňoval normu EN 12453 (týkající se nárazových sil) a rovněž zajistěte, aby byl systém řádně seřízen a aby řádně fungovaly veškeré bezpečnostní, ochranné a manuální uvolňovací zařízení
- Umístěte varovné symboly (jako např. štítek dveří), kde je to zapotřebí a na viditelném místě

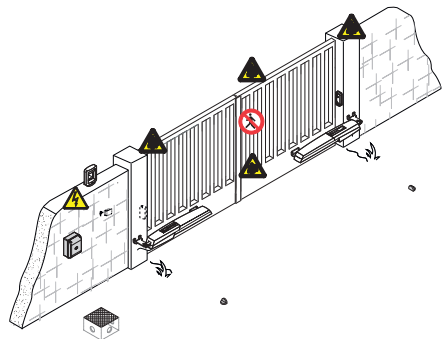
Speciální pokyny a doporučení pro uživatele

- Udržujte pracovní prostor vrat v čistotě a bez jakýchkoli překážek. Zajistěte, aby fotobuňky nebyly zarostlé jakoukoliv přerostlou vegetací a aby oblast ovládacího mechanismu byla bez jakýchkoli překážek
- Nedovolte dětem hrát si s upevněnými ovládacími prvky nebo okounět v manipulační oblasti vrat. Udržujte všechny dálkové ovladače nebo jiná ovládací zařízení mimo dosah dětí, aby se zamezilo náhodnému aktivování ovládacího mechanismu.
- Zařízení smí být používáno dětmi starších osmi let a osobami, které jsou k tomu fyzicky, psychicky a smyslově způsobilé nebo dokonce i osobami bez jakékoli zkušenosti za předpokladu, že toto se děje pod bedlivým dohledem nebo tehdy, když byly řádně instruuovány o bezpečném používání zařízení a ohledně obsazených potenciálních nebezpečí. Děti si nesmí se zařízeními hrát. Čištění a údržba prováděná uživateli nesmí být prováděna dětmi, pokud nejsou pod řádným dohledem.

- Pravidelně kontrolujte systém na jakékoli vadné funkce nebo stopy opotřebení nebo poškození pohybujících se mechanismů, dílů, všech bodů ukotvení včetně kabelů a přístupných přípojení. Udržujte všechny závěsy, otočné klouby a kluzné kolejničky řádně namazané.
- Provádějte kontroly funkce fotobuňek a snímacích bezpečnostních hran každých šest měsíců. Při kontrole, zda fotobuňky fungují, mávejte během zavírání vrat před těmito nějakým předmětem. Jestliže ovládací mechanismus obrátí směr dráhy nebo se náhle zastaví, fotobuňky fungují správně. Toto je jediný údržbářský úkon prováděný při zapnutém napájení. Pravidelně čistěte skleněný kryt fotobuňky pomocí mírně zvlhčeného hadříku; nepoužívejte žádná rozpouštědla nebo jiné chemické látky, které mohou zničit zařízení
- Jestliže systém vyžaduje opravy nebo úpravy, uvolněte ovládací mechanismus a nepoužívejte jej, dokud nebyly obnoveny bezpečné podmínky
- Vypněte síťové napájení před uvolněním ovládacího mechanismu pro manuální otevírání a před prováděním jakýchkoli jiných operací, aby se zamezilo možným nebezpečným situacím. Přečtěte si návod
- Jestliže je poškozen napájecí kabel, musí být vyměněn výrobcem nebo autorizovaným servisem, nebo každopádně podobně kvalifikovanou osobou, aby se zamezilo jakémukoli nebezpečí
- Uživateli je ZAKÁZÁNO provádět jakékoli ÚKONY, KTERÉ PO NICH NEJSOU VÝSLOVNĚ POŽADOVÁNY A KTERÉ NEJSOU UVEDENY V NÁVODECH. V případě jakýchkoli oprav, úprav a seřízení a pro mimořádnou údržbu VOLEJTE TECHNICKÝ SERVIS
- Zaznamenejte práce a kontroly do deníku pravidelné údržby.

Další doporučení pro všechny

- Nepřibližujte se k závěsům a mechanickým pohybujícím se dílům
- Nevstupujte do pracovní oblasti ovládacího mechanismu, jestliže se pohybuje
- Nepůsobte proti pohybu ovládacího mechanismu, protože toto může mít za následek nebezpečné situace
- Uživateli je ZAKÁZÁNO provádět pozornost nebezpečným místům, které musí být označeny charakteristickými symboly a/nebo černozlutými pruhy
- Při používání přepínače nebo ovladač během remanentního režimu neustále kontrolujte, že se v dosahu pohybujících se dílů nenachází žádné osoby, dokud není ovládací prvek uvolněn
- Vrata se mohou pohnout kdykoliv a bez varování
- Před prováděním jakékoli údržby nebo čištění vždy odpojte napájení



Nebezpečí rozdrcení rukou



Nebezpečí! Vysoké napětí.






Žádný pojezd během pohybu závory



Nebezpečí rozdrcení nohou

LEGENDA

-  Tento symbol upozorňuje na části, které musí být pečlivě prostudovány.
-  Tento symbol upozorňuje na části, které popisují bezpečnostní opatření
-  Tento symbol upozorňuje na části, které poskytují uživateli informace.

ODKAZ NA PŘEDPISY


Came S.p.A. je certifikován podle: ISO 9001 na systém řízení kvality a ISO 14001 na systém řízení životního prostředí. Tento výrobek splňuje aktuální směrnice uvedené v prohlášení o shodě.

POPIS

Irreverzibilní převodový motor pro otočná vrata s křídly dlouhými až 2,2 m. Aluminiový nebo ABS kryt, šnekový redukční systém, věnec a moment kuželu.

Stanovené použití

Převodový motor OPP01 je navržen pro pohon otočných vrat v apartmánových blocích a domech.

 Jakákoliv jiná instalace, než je uvedena v tomto návodu, je zakázána.

Limitní hodnoty pro použití

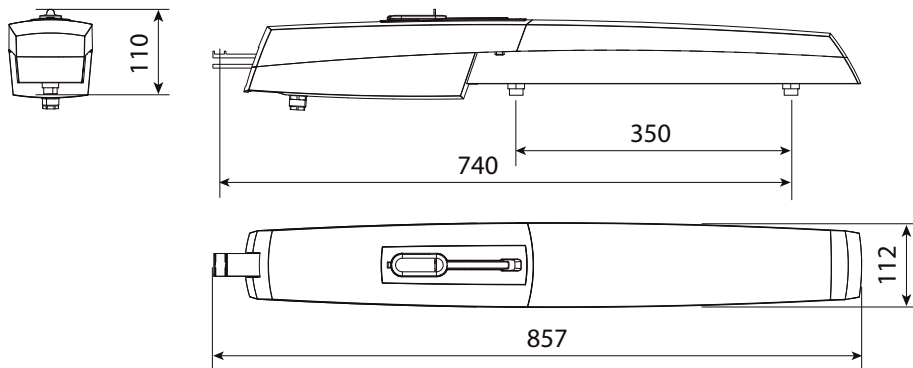
| Typ | OPP001 | | |
|-------------------------------------|--------|-----|-----|
| Max. délka křídla vrat (m) | 1 | 1,7 | 2,2 |
| Maximální hmotnost křídla vrat (kg) | 250 | 225 | 200 |

Technické údaje

| Typ | OPP001 |
|---|------------|
| Krytí (IP) | 44 |
| Napájení ovládacího panelu (V - 50/60 Hz) | 230 AC |
| Napájení motoru (V) | 24 DC |
| Max. proud (A) | 5 |
| Maximální výkon (W) | 120 |
| Pracovní cyklus (%) | 50 |
| Doba otevírání na 90°(s) | 19 |
| Provozní teplota (°C) | -20 ÷ +55 |
| Izolační třída | 3 |
| Redukční poměr (i) | 1/36 |
| Tlačná síla (N) | 400 ÷ 2000 |
| Hmotnost (kg) | 6,1 * |

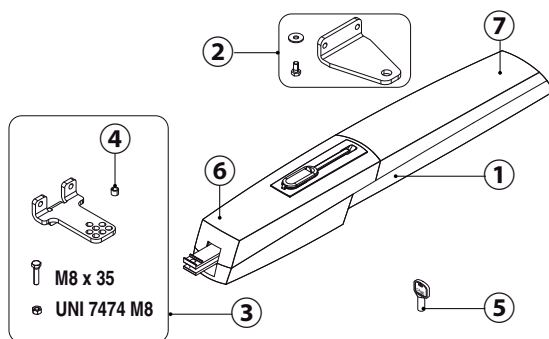
* Hmotnost motoru zahrnuje konzoly. Samostatný motor váží 4,6 kg.

Rozměry (mm)



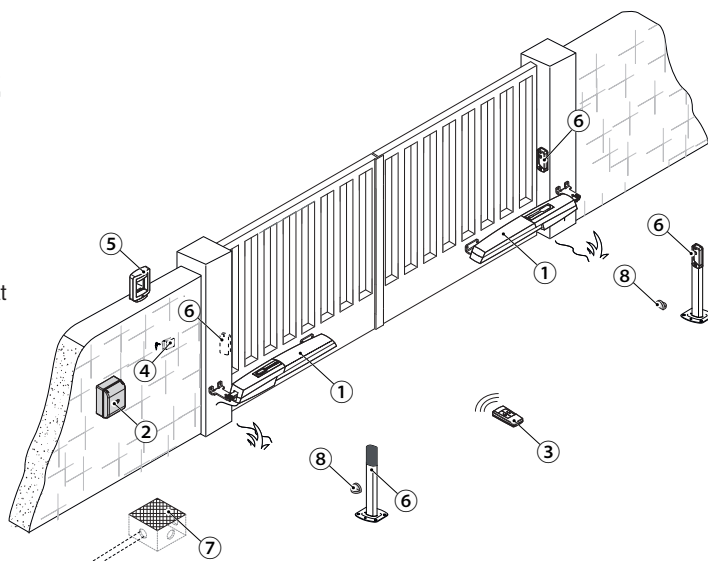
Popis dílů

1. Převodový motor
2. Držák vrat a upevňovací šroub
3. Držák sloupce a upevňovací šroub
4. Pouzdro držáku šroubu
5. Uzamykací klíč
6. Kryt 1
7. Kryt 2



Standardní instalace

1. Převodový motor
2. Ovládací panel
3. Ovladač
4. Uzamykatelný volič
5. Blikající světlo
6. Fotobuňky
7. Připojovací jáma
8. Mechanické dorazy vrat



VŠEOBECNÉ INSTRUKCE PRO INSTALACI

Instalaci toho výrobku musí provádět pouze zkušení, kvalifikovaní pracovníci.

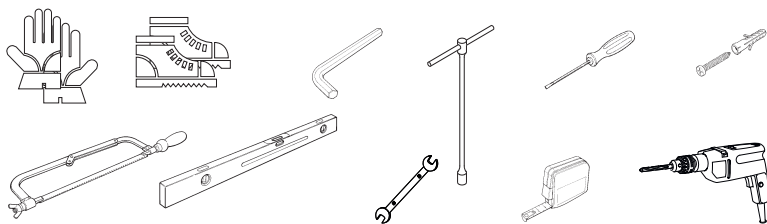
Úvodní kontroly

△ Před zahájením proveďte následující kroky:

- zkontrolujte, že jsou vrata stabilní a že jsou závěsy v řádném provozním stavu a namazány;
- zkontrolujte, že vzdálenost C nepřekračuje referenční hodnotu v tabulce;
- přesvědčte se, že jsou k dispozici zavírací a otevírací mechanické dorazy vrat;
- přesvědčte se, že místo, kde je upevněn převodový motor, je chráněn před veškerými nárazy a že povrch je dostatečně pevný;
- přesvědčte se, že je instalováno vhodné dvupólové odpojovací zařízení v napájecím vedení, které splňuje směrnice pro instalaci. Toto musí zcela odpojit napájení podle ztížených podmínek kategorie 3 (to znamená min. oddálení kontaktů 3 mm);
- ⚠️ zajistěte, aby všechna připojení ve skříňce (připojení, která zajišťují propojení ochranného obvodu) byla opatřena dodatečnou izolací s ohledem na jiné vnitřní elektrické díly;
- zvolte vhodné trubky a kanály pro vedení elektrických kabelů a zajistěte jejich ochranu proti mechanickému poškození.

Nástroje a materiály

Zkontrolujte, zda máte k dispozici veškeré nářadí a materiály, které budete potřebovat pro bezpečnou instalaci podle platných norem a předpisů. Na obrázku jsou zobrazeny některé předměty, které bude instalující pracovník potřebovat.



Typy kabelů a minimální tloušťky

| Připojení | Typ kabelu | Délka kabelu 1 < 10 m | Délka kabelu 10 < 20 m | Délka kabelu 20 < 30 m |
|-------------------------------------|--|--------------------------|--------------------------|-------------------------|
| Napájení ovládacího panelu 230 V AC | FROR CEI 20-22 CEI EN 50267-2-1 | 3G × 1,5 mm ² | 3G × 2,5 mm ² | 3G × 4 mm ² |
| Napájení motoru 24 V DC | | 3 × 1 mm ² | 3 × 1,5 mm ² | 3 × 2,5 mm ² |
| Blikající světlo | | 2 × 0,5 mm ² | 2 × 1 mm ² | 2 × 1,5 mm ² |
| Vysílač fotobuněk | | 2 × 0,5 mm ² | 2 × 0,5 mm ² | 2 × 0,5 mm ² |
| Přijímače fotobuněk | | 4 × 0,5 mm ² | 4 × 0,5 mm ² | 4 × 0,5 mm ² |
| Ovládací a bezpečnostní zařízení | | 2 × 0,5 mm ² | 2 × 0,5 mm ² | 2 × 0,5 mm ² |
| Anténa | RG58 | max. 10 m | | |

📖 Jestliže se délka kabelu liší od délky specifikované v tabulce, zajistěte průřez kabelu odpovídající skutečnému odběru proudu připojených zařízení a podle ustanovení normy CEI EN 60204-1.

V případě několikanásobného dalšího zatížení ve stejném vedení musí být rozměry kabelu přepočítány podle skutečného příkonu a skutečných vzdáleností. Pro připojení výrobků, které nejsou zvažovány v tomto návodu, prostudujte návody dodané k uvedenému výrobku.

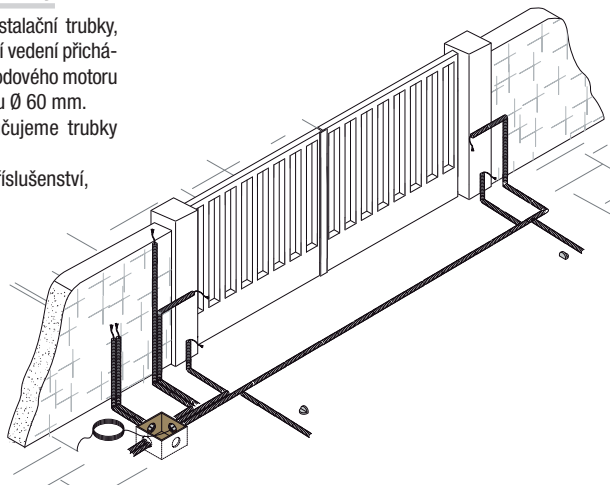
INSTALACE

📖 Následující obrázky představují pouhé příklady, ve kterých se prostor pro ukotvení ovládacího prvku a příslušenství mění v závislosti na místě instalace. Je úkolem instalujícího pracovníka najít nejvhodnější řešení.

Pokládání vlnité elektroinstalační trubky

Uložte přípojovací skříňku a vlnité elektroinstalační trubky, které budete potřebovat pro realizaci připojení vedení přicházejících z přípojovací jámy. Pro připojení převodového motoru doporučujeme vlnitou elektroinstalační trubku $\varnothing 60$ mm. Zařímco pro připojení příslušenství doporučujeme trubky $\varnothing 25$ mm.

📖 Počet trubek závisí na typu systému a příslušenství, které budete instalovat.

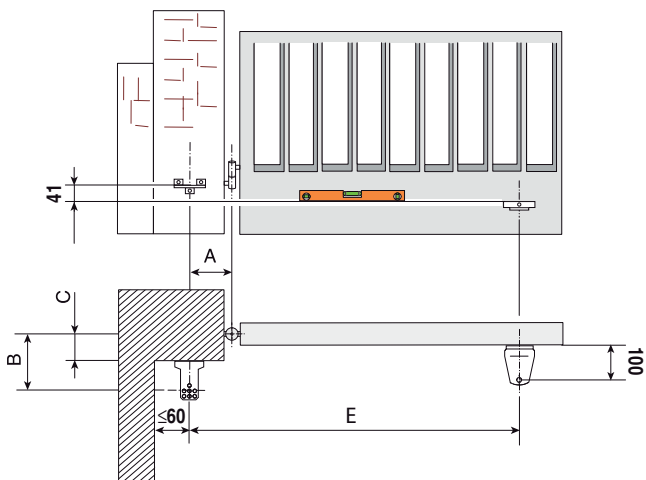


Upevnění držáku

Stanovte upevňovací bod držáku vrt a najděte upevňovací bod vrat ke sloupku při respektování rozměrů uvedených ve výkresech a tabulkách.

| Otevírání (°) | A | B | C (mm) | E |
|------------------|-----|-----------|-----------|-----|
| 90 | 130 | 110 ÷ 170 | 0 ÷ 60 | 740 |
| 115 | 150 | 110 ÷ 160 | 0 ÷ 50 | 740 |

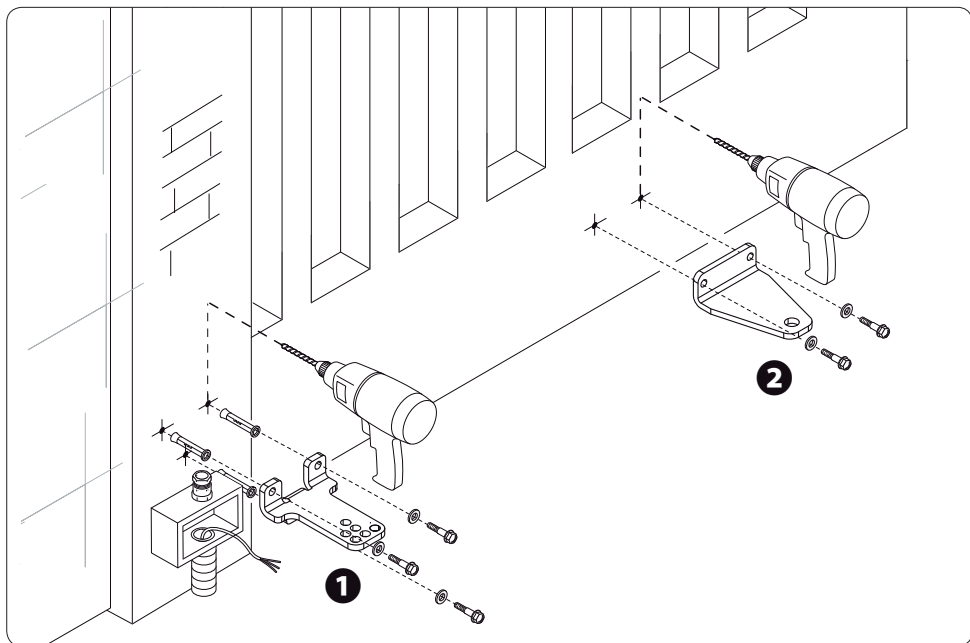
△ Čím větší je úhel otevření vrat, tím větší je rychlost otevření a menší hnací síla převodového motoru. Čím menší je úhel otevření vrat, tím pomalejší je rychlost otevření a větší hnací síla převodového motoru.



Upevněte držák ke sloupku **1** pomocí vhodných kotev a šroubů. Jestliže je sloupek kovový, držák k němu může být přivařen.

☞ Otvory v držáku jsou určeny pro další možnosti otevření křídel vrat.

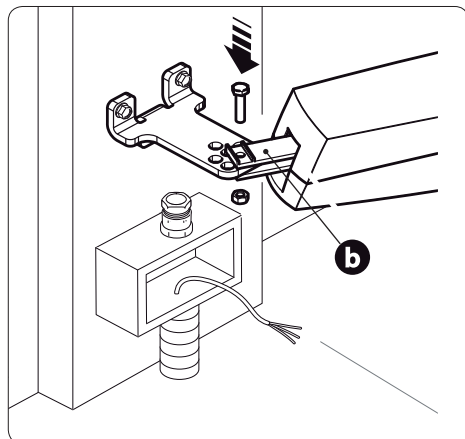
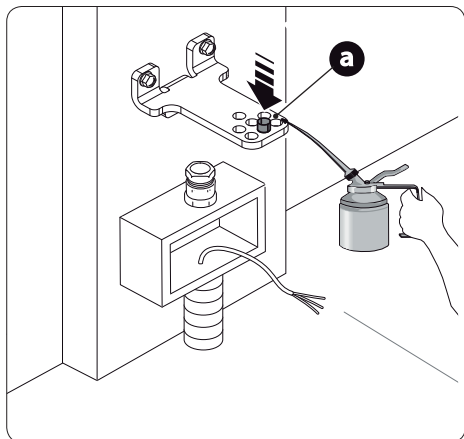
Upevněte nebo přivařte držák k vratům **2**.



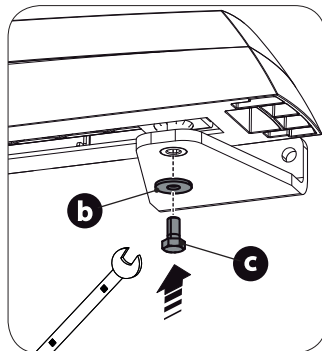
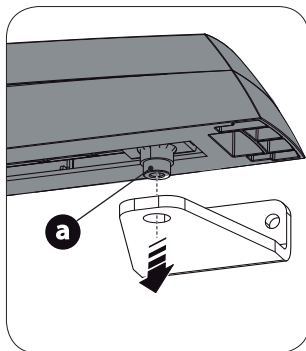
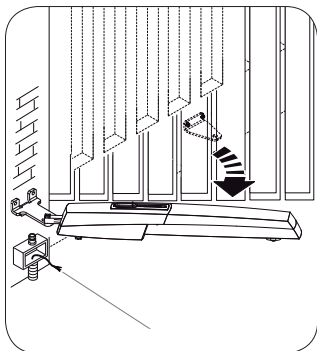
Upevnění převodového motoru

Namažte pouzdro **a** a nasadte je do jednoho z otvorů v držáku sloupku.

Upevněte kloub k držáku sloupku **b** pomocí šroubu M8 × 35 a matice M8 UNI 7474.

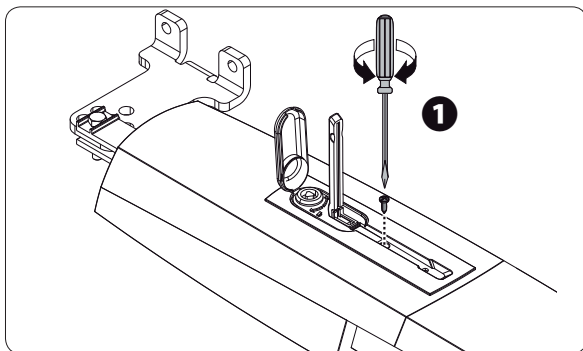


Otevřete křídlo vrat (závrtné šrouby v mechanických dorazech jsou volné) a nasadte kolík **a** do držáku vrat. Utáhněte při použití podložky Ø 10 UNI6593 a dodaného šroubu M10 X 10 UNI 5739 **b** **c**.

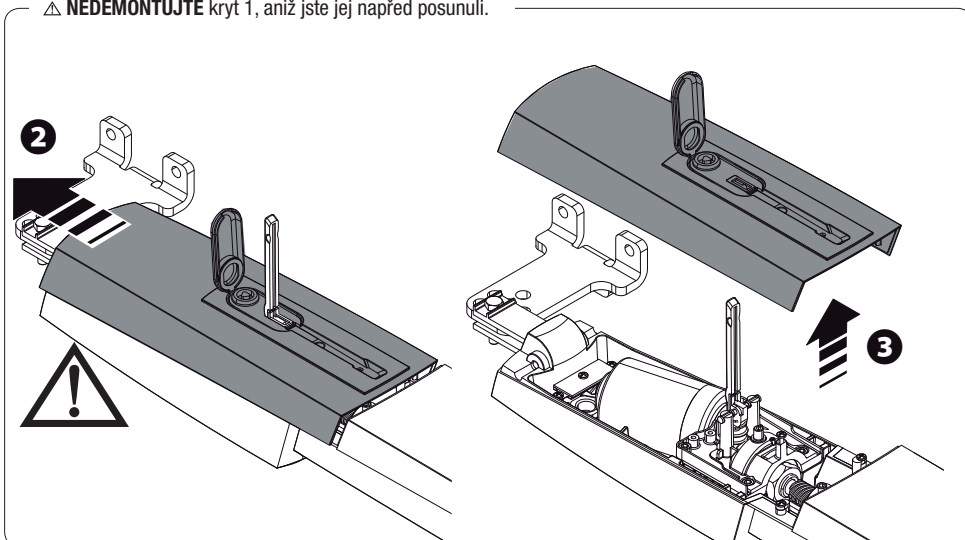


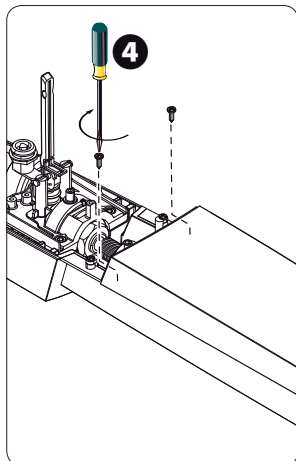
Zřízení bodů koncového zastavení

Před stanovením bodu koncového dorazu musíte: uvolnit převodový motor (viz odstavec ohledně manuálního uvolnění) a demontovat kryty 1 a 2, přitom postupujte pozorně podle obrázků.

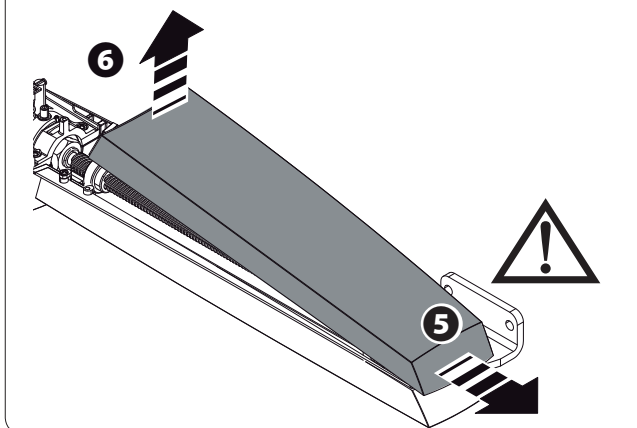


⚠ **NEDEMONTUJTE** kryt 1, aniž jste jej napřed posunuli.





⚠ **NEDEMONTUJTE** kryt 2, aniž jste jej napřed posunuli.

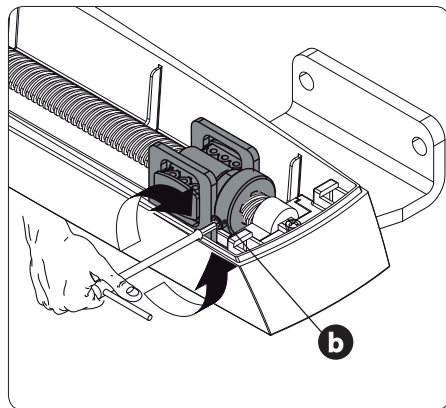
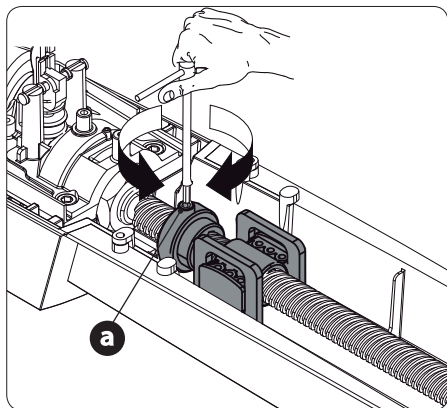


Při otevírání

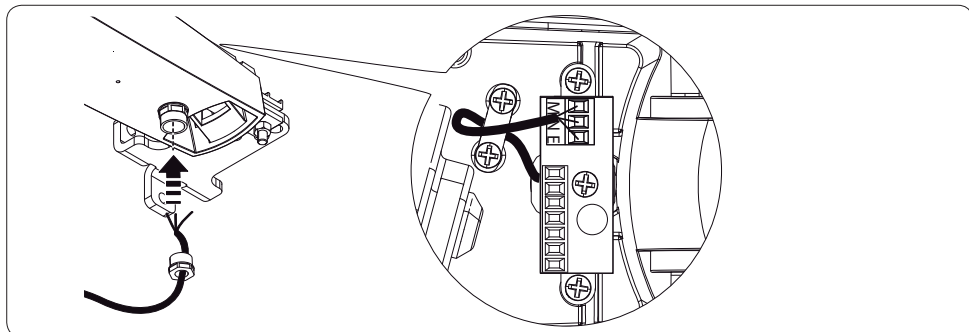
Otevřete až na požadovaný bod otevření křídla vrat a pomocí kluzného vedení zajistěte mechanický doraz. Utáhněte závrtné šrouby **4** mechanického dorazu při zavírání.

Při zavírání

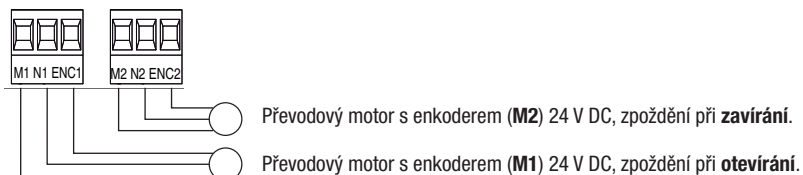
Zavřete úplně křídlo vrat a dorazte jej na mechanický doraz při použití kluzného vedení. Utáhněte závrtné šrouby **6** mechanického dorazu při zavírání.



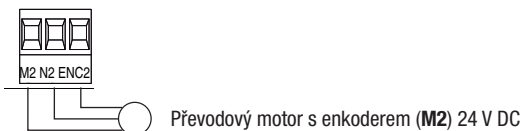
PŘIPOJENÍ K OVLÁDACÍMU PANELU



Připojení dvou převodových motorů



Připojení jednoho převodového motoru

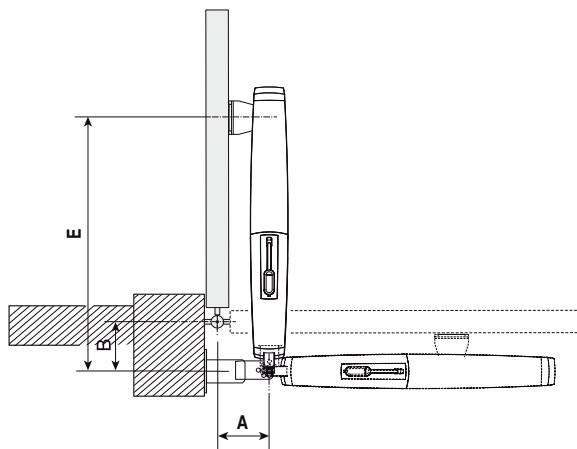


Připojení pro otevírání směrem ven

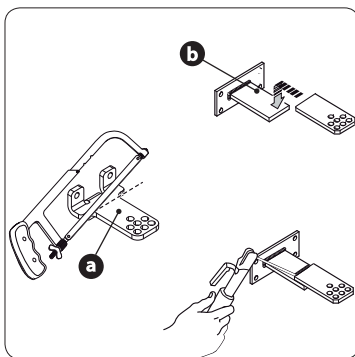
△ Stanovení rozměrů **A** a **B**.

Uřízněte a upevněte držák sloupku **a** při doplnění o přídavný držák **b** (není součástí dodávky).

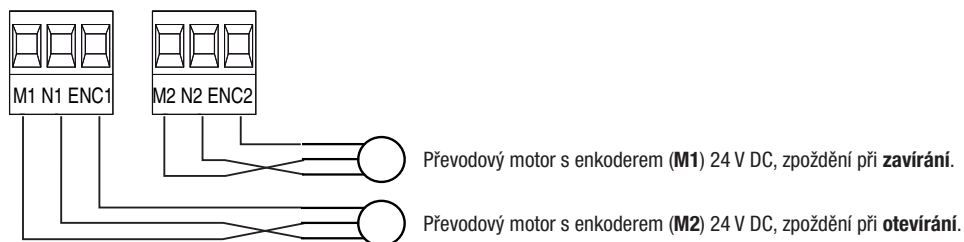
Otevřete vrata (max. 90°), stanovte rozměr **E** a stanovte upevňovací bod držáku vrat. Upevněte držák.



| Otevírání (°) | A | B (mm) | E |
|------------------|-----|-----------|-----|
| 90 | 130 | 130 | 740 |



Proved'te potřebná elektrická připojení, jak je znázorněno na obrázku.

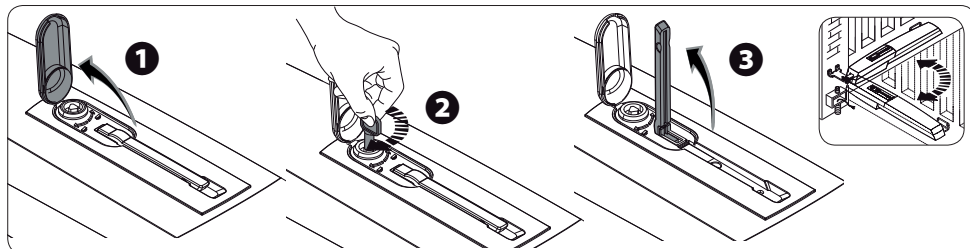


UVOLNĚNÍ PŘEVODOVÉHO MOTORU

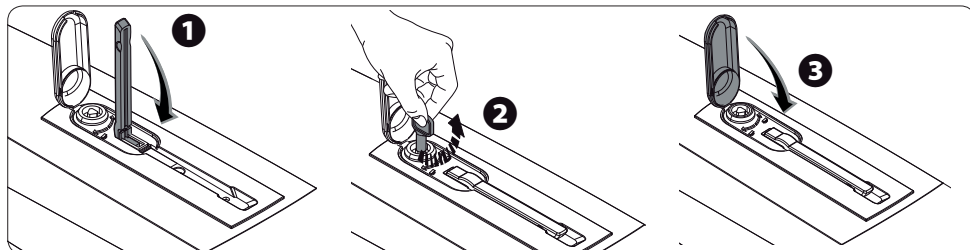
△ Tento postup musí být proveden při odpojeném síťovém napájení.

Manuální uvolnění převodového motoru může mít za následek nechtěný pohyb vrat, jestliže jsou mechanicky namáhané nebo nejsou vyvážené.

UVOLNĚNÍ



ZAJIŠTĚNÍ



DIAGNOSTIKA A ŘEŠENÍ PROBLÉMŮ

| ZÁVADA | MOŽNÉ PŘÍČINY | NÁPRAVA A OPATŘENÍ |
|---------------------------------------|---|---|
| Ani se neotevírají, ani se nezavírají | <ul style="list-style-type: none"> • Chybí napájení • Převodový motor uvízl • Baterie ovladače je vybitá • Ovladač je polámaný • Tlačítko stop je buď zaklíněné nebo polámané • Tlačítko otevírání/zavírání nebo uzamykatelný prepínač jsou zaklíněné | <ul style="list-style-type: none"> • Zkontrolujte síťové napájení • Zavolejte podporu • Vyměňte baterie • Zavolejte podporu • Zavolejte podporu • Zavolejte podporu |
| Vrata se otevřou, ale nezavřou se | <ul style="list-style-type: none"> • Fotobuňka je znečištěná | <ul style="list-style-type: none"> • Vyčistěte a zkontrolujte fotobuňky na řádnou funkci • Zavolejte podporu |

ÚDRŽBA

Pravidelná údržba

☞ Před prováděním pravidelné údržby odpojte síťové napájení, aby se zamezilo jakýmkoliv nebezpečným situacím způsobených náhodným aktivováním ovládacího mechanismu.

Deník pravidelné údržby udržovaná uživateli (každých šest měsíců)

| Datum | Poznámky | Podpis |
|-------|----------|--------|
| | | |
| | | |
| | | |
| | | |

Mimořádná údržba

△ Následující tabulka je určena pro zaznamenání jakýchkoliv mimořádných údržbářských prací, oprav nebo vylepšení prováděných specializovanou smluvní dílnou.

📄 Jakékoliv mimořádné údržbářské práce musí být prováděny pouze specializovanými technikami.

Deník mimořádné údržby

| | |
|---|--------------------------|
| Razítko instalující firmy | Jméno pracovníka obsluhy |
| | Práce provedena dne |
| | Podpis technika |
| | Podpis žadatele |
| Provedená práce ----- ----- ----- | |
| Razítko instalující firmy | Jméno pracovníka obsluhy |
| | Práce provedena dne |
| | Podpis technika |
| | Podpis žadatele |
| Provedená práce ----- ----- ----- | |

DEMONTÁŽ A LIKVIDACE

👉 CAME S.p.A. využívá certifikovaný systém řízení životního prostředí ve svých zařízeních v souladu s normou UNI EN ISO 14001 s cílem ochrany životního prostředí. Prosím pokračujte i Vy v ochraně životního prostředí. My u firmy CAME toto pokládáme za jeden ze stěžejních principů naší provozní a tržní strategie. Jednoduše dodržujte tyto stručné zásady při likvidaci:

♻️ LIKVIDACE OBALOVÉHO MATERIÁLU

Obalový materiál (lepenka, plasty, atd.) je nutné likvidovat jako tuhý komunální odpad a jednoduše jej separujte pro recyklaci od jiného odpadu. Při demontáži a likvidaci výrobku vždy dodržujte místní zákony.

PROVEĎTE ŘÁDNOU LIKVIDACI

♻️ DEMONTÁŽ A LIKVIDACE

Naše výrobky jsou vyrobeny z různých materiálů. Většina materiálů je klasifikována jako tuhý komunální odpad (hliník, plasty, železo, elektrické kabely). Tyto mohou být recyklovány jejich separováním před uložením v autorizovaných městských sběrných dvorech. Jiné komponenty (desky řízení, baterie, ovladače atd.) mohou obsahovat nebezpečné znečisťující látky.

Tyto musí být proto likvidovány autorizovanými, certifikovanými, profesionálními firmami. Před likvidací doporučujeme vždy toto prověřit podle příslušných zákonů platných ve vaší zemi.

PROVEĎTE ŘÁDNOU LIKVIDACI

PROHLÁŠENÍ O SHODĚ

€ € Prohlášení - Came S.p.A. prohlašuje, že toto zařízení splňuje příslušné základní požadavky stanovených směrnicemi 2006/42/EC a 2004/108/EC. Ověřená kopie je k dispozici na vyžádání.

CAME
safety & comfort



parkare

Came S.p.A.

| | |
|--|--|
| Via Martiri Della Libertà, 15 31030 Dosson di Casier Treviso - ITALIE ☎ (+39) 0422 4940 📠 (+39) 0422 4941 | Via Cornia, 1/b - 1/c 33079 Sesto al Reghena Pordenone - Italia ☎ (+39) 0434 698111 📠 (+39) 0434 698434 |
|--|--|

www.came.com