

## Pohon otočných bran

FA01158-EN



**KR300 - KR302 - KR310 - KR312**  
**KR510 - KR512**

NÁVOD K INSTALACI



# **VAROVÁNÍ!**

## **důležité bezpečnostní pokyny pro osoby:**

### **ČTĚTE VELMI PEČLIVĚ!**



• TENTO VÝROBEK SMÍ BÝT POUŽÍVÁN POUZE K ÚČELU, PRO KTERÝ BYL VÝLUČNĚ KONSTRUOVÁN. JAKÉKOLI JINÉ POUŽITÍ JE NEBEZPEČNÉ. CAME S.P.A. NENESE ŽÁDNOU ODPOVĚDNOST ZA JAKÉKOLIV POŠKOZENÍ, KTERÉ BUDE ZPŮSOBENO V DŮSLEDKU NEVHODNÉHO, NESPRÁVNÉHO A NEROZUMNÉHO POUŽITÍ • USCHOVEJTE SI TATO VAROVÁNÍ SPOLEČNĚ S NÁVODEM PRO INSTALACI A OBSLUHU DODÁVANÝM SPOLEČNĚ S POHONEM.

#### **PŘED INSTALACÍ**

*(KONTROLA, CO JE K DISPOZICI: JESTLIŽE NĚCO CHYBÍ, NEPOKRAČUJTE, DOKUD NEBUDOU SPLNĚNY VŠECHNY BEZPEČNOSTNÍ POŽADAVKY)*

• ZKONTROLUJTE, ŽE JSOU VŠECHNY AUTOMATIZOVANÉ ČÁSTI V ŘÁDNÉM MECHANICKÉM STAVU, ŽE POHON JE V ROVINĚ A VYROVNANÝ, A ŽE SE ŘÁDNĚ OTEVÍRÁ A ZAVÍRÁ. PŘESVĚDČTE SE, ŽE MÁTE VHODNÉ MECHANICKÉ ZARÁŽKY • POKUD MÁ BÝT POHON INSTALOVÁN VE VÝŠCE MENŠÍ NEŽ 2,5 M OD ZEMĚ NEBO V JINÉ PŘÍSTUPOVÉ ÚROVNI, ZAJISTĚTE, ABY BYLY UPLATNĚNY VŠECHNY POTŘEBNÉ OCHRANY ANEBY VÝSTRAHY • JESTLIŽE BUDOU DO POHONU DOPLNĚNY JAKÉKOLI OTVORY PRO CHODCE, MUSÍ ZDE EXISTOVAT SYSTÉM PRO BLOKOVÁNÍ OTVORU, KDYŽ SE POHYBUJE. • ZAJISTĚTE, ABY OTEVÍRÁNÍ AUTOMATIZOVANÝCH DVEŘÍ NEBO BRAN NEMOHLA ZPŮSOBIT SEVŘENÍ OSOBY MEZI PEVNÉ DÍLY POHONU • NEINSTALUJE OBRÁCENĚ NEBO NA PRVKY, KTERÉ BY SE MOHLY OHNOUT. V PŘÍPADĚ POTŘEBY DOPLŇTE VHODNÁ ZESÍLENÍ KOTEVNÍCH BODŮ • NEINSTALUJTE DVEŘE NEBO KŘÍDLA BRAN NA ŠIKMÉ PLOCHY • ZAJISTĚTE, ABY VEŠKERÉ SKRÁPĚČÍ SYSTÉMY NEMOHLY STŘÍKAT NA POHON OD ZEMĚ SMĚREM NAHORU • ZAJISTĚTE, ABY TEPLOTNÍ ROZSAH UVEDENÝ V DOKUMENTECH K VÝROBKU BYL VHODNÝ PRO PROSTŘEDÍ, KDE BUDE INSTALOVÁN • DODRŽUJTE VŠECHNY POKYNY. NESPRÁVNÁ INSTALACE MŮŽE MÍT ZA NÁSLEDEK VÁŽNÉ ZRANĚNÍ • JE DŮLEŽITÉ DODRŽOVAT TYTO POKYNY PRO ZAJIŠTĚNÍ BEZPEČNOSTI OSOB. TENTO NÁVOD USCHOVEJTE.

#### **INSTALACE**

• VHODNĚ VYHRAĎTE A VYZNAČTE CELÉ MÍSTO INSTALACE ZA ÚČELEM ZAMEZENÍ VSTUPU NEPOVOLANÝM OSOBÁM DO PROSTORU, ZEJMÉNA MLADISTVÝM A DĚTEM • BUĎTE OPATRNÍ PŘI MANIPULACI S POHONY VÁŽICÍMI VÍCE NEŽ 20 KG. JE-LI TO ZAPOTŘEBÍ, POUŽIJTE VHODNÉ A BEZPEČNÉ ZVEDACÍ ZAŘÍZENÍ • VŠECHNY OVLADAČE PRO OTEVÍRÁNÍ (TZN. TLAČÍTKA, UZAMYKATELNÉ SPÍNAČE, MAGNETICKÉ ČTEČKY, ATD.) MUSÍ BÝT INSTALOVÁNY NEJMÉNĚ 1,85 M OD PERIMETRU PRACOVNÍHO PROSTORU BRÁNY, NEBO KDE NEMOHOU BÝT V DOSAHU Z VNĚJŠÍ STRANY BRÁNY. ROVNĚŽ VŠECHNY PŘÍMÉ OVLADAČE (TLAČÍTKA, DOTYKOVÉ PANELE, ATD.) MUSÍ BÝT INSTALOVÁNY NEJMÉNĚ 1,5 M OD ZEMĚ A NESMÍ BÝT DO SAŽITELNĚ NEPOVOLANÝMI OSOBAMI • VŠECHNY REMANENTNÍ OVLÁDACÍ PRVKY MUSÍ BÝT INSTALOVÁNY NA MÍSTECH, ZE KTERÝCH JE VIDĚT NA POHYBUJÍCÍ SE KŘÍDLA BRÁNY, TRANZITNÍ A POJEZDOVÉ PLOCHY • UPEVNĚTE, POKUD CHYBÍ, TRVALOU ZNAČKU UKAZUJÍCÍ POLOHU UVOLŇOVACÍHO ZAŘÍZENÍ • PŘED DODÁNÍM UŽIVATELŮM ZAJISTĚTE, ABY SYSTÉM SPLŇOVAL NORMU EN 12453 (TÝKAJÍCÍ SE SÍLY NÁRAZU), A ROVNĚŽ SE PŘESVĚDČTE, ŽE SYSTÉM BYL ŘÁDNĚ SEŘÍZEN A ŘÁDNĚ PRACUJÍ VŠECHNA BEZPEČNOSTNÍ ZAŘÍZENÍ, OCHRANY A MANUÁLNÍ UVOLŇOVACÍ ZAŘÍZENÍ • UPEVNĚTE VÝSTRAŽNÉ ZNAČKY TAM KDE JE TO ZAPOTŘEBÍ A NA VIDITELNÉM MÍSTĚ (JAKO NAPŘ. ŠTÍTEK NA BRÁNĚ

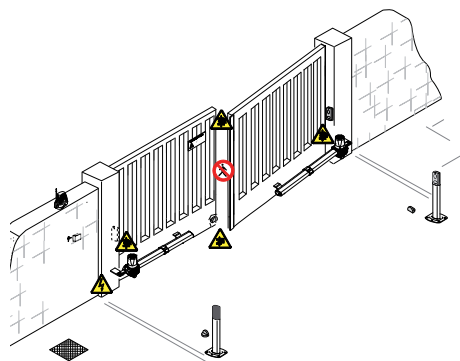
#### **SPECIÁLNÍ POKYNY A DOPORUČENÍ PRO UŽIVATELE**





• UDRŽUJTE PRACOVNÍ PROSTOR BRÁNY V ČISTOTĚ A BEZ JAKÝCHKOLI PŘEKÁŽEK. ZAJISTĚTE, ABY FOTOBUNKY NEBYLY ZAKRYTÉ JAKOUKOLI PŘEROSTLOU VEGETACÍ A ABY OBLAST POHONU BYLA BEZ JAKÝCHKOLI PŘEKÁŽEK • NEDOVOLTE DĚTEM HRÁT SI S UPEVNĚNÝMI OVLÁDACÍMI PRVKY NEBO SE ZDRŽOVAT V DRÁŽE POHYBU BRÁNY. UDRŽUJTE VŠECHNY DÁLKOVÉ OVLADAČE NEBO JINÁ OVLÁDACÍ ZAŘÍZENÍ MIMO DOSAH DĚTÍ, ABY SE ZAMEZILO NÁHODNÉMU

AKTIVOVÁNÍ POHONU. • ZAŘÍZENÍ SMÍ BÝT POUŽÍVÁNO DĚTMI STARŠÍMI OSMI LET A OSOBAMI, KTERÉ JSOU K TOMU FYZICKY, PSYCHICKY A SMYSLOVĚ ZPŮSOBILÉ, VČETNĚ OSOB BEZ JAKÉKOLI ZKUŠENOSTI, ZA PŘEDPOKLADU, ŽE TOTO SE DĚJE POD BEDLIVÝM DOHLEDEM NEBO TEHDY, KDYŽ BYLY ŘÁDNĚ INSTRUOVÁNÍ O BEZPEČNÉM POUŽÍVÁNÍ ZAŘÍZENÍ A OHLEDNĚ OBSAŽENÝCH POTENCIÁLNÍCH NEBEZPEČÍ. DĚTI SI NESMÍ SE ZAŘÍZENÍM HRÁT. ČIŠTĚNÍ A ÚDRŽBA PROVÁDĚNÁ UŽIVATELI NESMÍ BÝT PROVÁDĚNA DĚTMI, POKUD NEJSOU POD ŘÁDNÝM DOHLEDEM • PRAVIDELNĚ KONTROLUJTE SYSTÉM NA JAKÉKOLIV VADNÉ FUNKCE NEBO STOPY OPOTŘEBENÍ NEBO POŠKOZENÍ POHYBUJÍCÍCH SE MECHANIZMŮ, DÍLŮ, VŠECH BODŮ UKOTVENÍ VČETNĚ KABELŮ A PŘÍSTUPNÝCH PŘIPOJENÍ. UDRŽUJTE VŠECHNY ZÁVĚSY, OTOČNÉ KLOUBY A KLUZNÁ VEDENÍ ŘÁDNĚ NAMAZANÁ • PROVÁDĚJTE KONTROLY FUNKCE FOTOBUNĚK A SNÍMACÍCH BEZPEČNOSTNÍCH HRAN KAŽDÝCH ŠEST MĚSÍCŮ. PŘI KONTROLE FUNKCE FOTOBUNĚK PŘED NIMI BĚHEM ZAVÍRÁNÍ BRÁNY MÁVEJTE VHODNÝM PŘEDMĚTEM. JESTLIŽE POHON OBRÁTÍ SMĚR DRÁHY NEBO SE NÁHLE ZASTAVÍ, FOTOBUNĚKY FUNGUJÍ SPRÁVNĚ. TOTO JE JEDINÝ ÚDRŽBĚŘSKÝ ÚKON PROVÁDĚNÝ PŘI ZAPNUTÉM NAPÁJENÍ. PRAVIDELNĚ ČISTĚTE SKLENĚNÝ KRYT FOTOBUNĚKY POMOCÍ HADŘÍKU MÍRNĚ SMOČENÉHO VODOU; NEPOUŽÍVEJTE ROZPOUŠTĚDLA NEBO JINÉ CHEMICKÉ LÁTKY, KTERÉ MOHOU ZNIČIT ZAŘÍZENÍ • JESTLIŽE SYSTÉM VYŽADUJE OPRAVY NEBO ÚPRAVY, UVOLNĚTE POHON A NEPOUŽÍVEJTE JEJ, DOKUD NEBUDOU OBNOVENY VŠECHNY PODMÍNKY Z HLEDISKA BEZPEČNOSTI • ODPOJTE NAPÁJENÍ PŘED UVOLNĚNÍM POHONU PRO MANUÁLNÍ OTEVÍRÁNÍ A PŘED JAKÝMKOLIV ÚKON, ABY SE ZAMEZILO POTENCIÁLNÍM NEBEZPEČNÝM SITUACÍM. PŘEČTĚTE SI NÁVOD. V PŘÍPADĚ POŠKOZENÍ NAPÁJECÍHO KABELU MUSÍ KABEL VYMĚNIT VÝROBCE, AUTORIZOVANÝ SERVIS, NEBO OPRÁVNĚNÁ KVALIFIKOVANÁ OSOBA TAK, ABY NEVZNIKLO ŽÁDNÉ RIZIKO • UŽIVATELŮM JE ZAKÁZÁNO PROVÁDĚT JAKÉKOLI ČINNOSTI, KTERÉ NEJSOU VÝSLOVNĚ POŽADOVÁNY, A KTERÉ NEJSOU UVEDENY V NÁVODECH. JAKÉKOLI OPRAVY, ÚPRAVY, SEŘÍZENÍ A NEOBÝKLÉ SERVISNÍ PRÁCE MUSÍ PROVĚST TECHNICKÁ PODPORA. • PROVEDENÉ PRÁCE A KONTROLY ZAPISUJTE DO ZÁZNAMŮ PRAVIDELNĚ ÚDRŽBY.




## DALŠÍ DOPORUČENÍ PRO VŠECHNY

- NEPŘIBLIŽUJTE SE K ZÁVĚSŮM A MECHANICKÝM POHYBUJÍCÍM SE DÍLŮM
- NEVSTUPUJTE DO PROSTORU POHONU, KDYŽ JE V POHYBU
- NEPŮSOBTE PROTI POHYBU POHONU, PROTOŽE TOTO BY MOHLO MÍT ZA NÁSLEDEK NEBEZPEČNÉ SITUACE
- VŽDY VĚNUJTE ZVLÁŠTNÍ POZORNOST JAKÝMKOLIV NEBEZPEČNÝM BODŮM, KTERÉ MUSÍ BÝT OZNAČENY SPECIFICKÝMI PIKTOGRAMY ANEBE ČERNÝMI A ŽLUTÝMI PRUHY
- BĚHEM POUŽÍVÁNÍ PŘEPÍNAČE NEBO OVLADAČE STÁLE KONTROLUJTE, ŽE V OVLÁDACÍM PROSTORU VŠECH POHYBUJÍCÍCH SE DÍLŮ SE NENACHÁZEJÍ ŽÁDNÉ OSOBY, DOKUD NEDOJDE K UVOLNĚNÍ OVLADAČE
- BRÁNA SE MŮŽE POHYBOVAT KDYKOLI A BEZ VAROVÁNÍ
- PŘED PROVÁDĚNÍM JAKÉKOLI ÚDRŽBY NEBO ČIŠTĚNÍ VŽDY PŘEVEĎTE ODPOJENÍ OD SÍTĚ.



-  Nebezpečí rozdrčení nohou
-  Nebezpečí rozdrčení rukou
-  Nebezpečí! Vysoké napětí.
-  Žádný pojezd během pohybu závory

## LEGENDA

-  Tento symbol upozorňuje na části, které je třeba pečlivě prostudovat.
-  Tento symbol upozorňuje na části, které popisují bezpečnostní rizika.
-  Tento symbol upozorňuje na části obsahující informace pro uživatele.

## POPIS

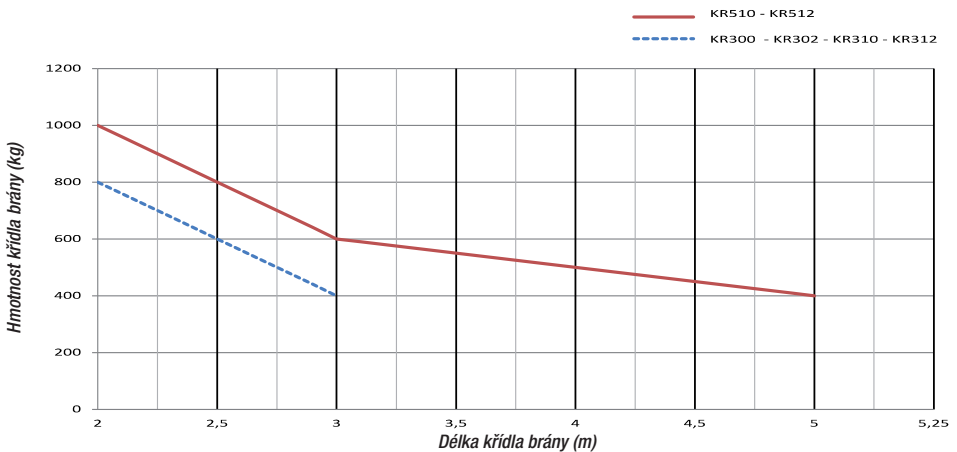
- KR300 - KR302 Ireverzibilní motor pohonu pro otočná vrata s křídly dlouhými až 3 m.
- KR31 0- KR312 Ireverzibilní motor pohonu pro otočná vrata s křídly dlouhými až 3 m s koncovými mikrospínači otevírání a zavírání.
- KR51 0- KR512 Ireverzibilní motor pohonu pro otočná vrata s křídly dlouhými až 5 m s koncovými mikrospínači otevírání a zavírání.


## Stanovené použití

Motor pohonu je určen pro ovládání otočných vrat rodinných a bytových domů.

-  Jakákoliv montáž nebo použití, která nejsou v souladu s tímto návodem, jsou zakázána.

## Limitní hodnoty pro použití



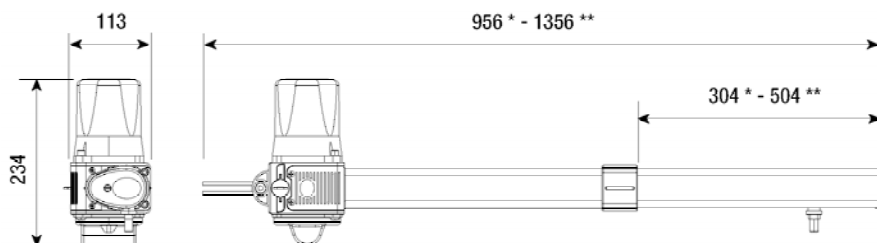
-  Doporučujeme vždy instalovat na otočné brány elektrický zámek za účelem spolehlivějšího zavření. Elektro zámky je nutné namontovat na nevratné ovládací systémy, kde křídla brány přesahují délku 2,5 m.

## Technické údaje

Typ	KR300 - KR310	KR302 - KR312	KR510	KR512
Stupeň krytí (IP)	54	54	54	54
Napájení (V – 50/60 Hz)	230 AC	230 AC	230 AC	230 AC
Napájení motoru (V)	230 AC	230 AC	230 AC	230 AC
Max. proud (A)	1,1	1,1	1,1	1,1
Výkon (W)	130	130	130	130
Tlačná síla (N)	400 ÷ 3000	400 ÷ 3000	400 ÷ 3000	400 ÷ 3000
Doba otevírání na 90°(s)	22	18	34	30
Pracovní cyklus (%)	30	30	30	30
Provozní teplota (°C)	-20 ÷ +55	-20 ÷ +55	-20 ÷ +55	-20 ÷ +55
Kondenzátor (µF)	8	8	8	8
Tepelná ochrana motoru (°C)	150	150	150	150
Hmotnost (kg)	10	10	10	10

## Rozměry

(mm)

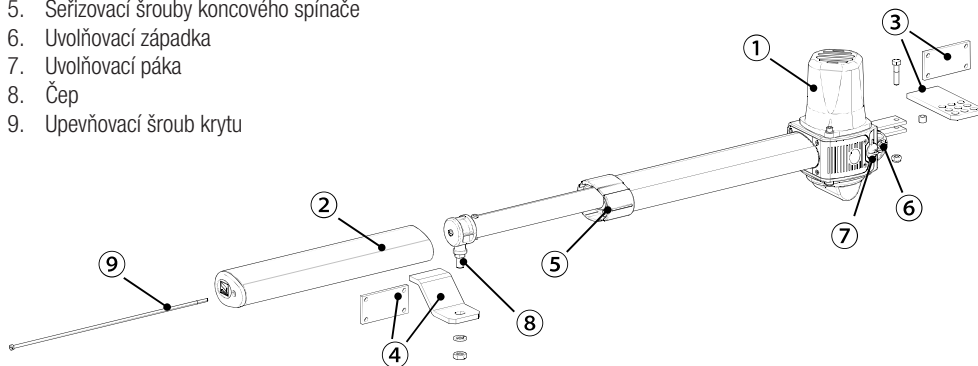


\* KR300 - KR302 - KR310 - KR312

\*\* KR510 - KR512

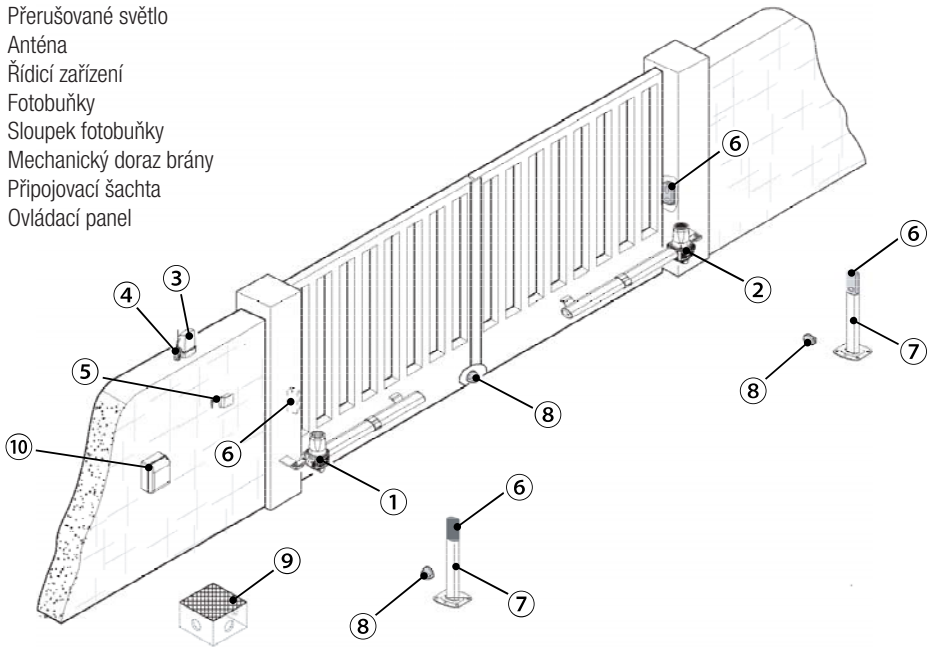
## Popis dílů

1. Převodový motor
2. Kryt
3. Držáky sloupku s pouzdrem, upevňovacím šroubem a samojistnou maticí
4. Držáky brány s pružnou podložkou a samojistnou maticí
5. Seřizovací šrouby koncového spínače
6. Uvolňovací západka
7. Uvolňovací páka
8. Čep
9. Upevňovací šroub krytu



## Standardní instalace

1. Levý motor pohonu
2. Pravý motor pohonu
3. Přerušované světlo
4. Anténa
5. Řídicí zařízení
6. Fotobuňky
7. Sloupek fotobuňky
8. Mechanický doraz brány
9. Připojovací šachta
10. Ovládací panel



## VŠEOBECNÉ INFORMACE PRO INSTALACI

△ Montáž tohoto výrobku směřj provádět pouze zkušení a kvalifikovaní pracovníci.

### Úvodní kontroly

△ Před zahájením proveďte následující kroky:

- zajistěte, aby konstrukce vrat byla dostatečně robustní, závěsy pracovaly efektivně a aby mezi pevnými a pohyblivými částmi nedocházelo k žádnému tření;
- zkontrolujte, zda rozměr C nepřesahuje hodnotu uvedenou v referenční tabulce;
- přesvědčte se, zda jsou namontovány zavírací a otevírací mechanické dorazy;
- přesvědčte se, že místo, kde je motor pohonu upevněn, je chráněno před veškerými nárazy, a že povrch pro ukotvení je dostatečně pevný;
- zajistěte instalaci vhodného dvoupólového odpojovacího zařízení v napájecím vedení, které splňuje směrnice pro instalaci. Toto zařízení musí zcela odpojit napájení podle podmínek přetížení kategorie III (to znamená min. oddálení kontaktů 3 mm);
- ⚡ zajistěte, aby všechna připojení ve skřínce (připojení, která zajišťují propojení ochranného obvodu) byla opatřena dodatečnou izolací s ohledem na jiné vnitřní elektrické díly;
- zvolte vhodné chráničky a kanály pro vedení elektrických kabelů a zajistěte jejich ochranu před mechanickým poškozením.

## Nástroje a materiály

Zkontrolujte, zda máte k dispozici veškeré nářadí a materiál, které budete potřebovat pro bezpečnou montáž podle platných norem a předpisů. Na obrázku jsou znázorněny některé předměty, které budou osoby provádějící montáž potřebovat.



## Typy kabelů a minimální tloušťky

Připojení	Typ kabelu	Délka kabelu 1 < 15 m	Délka kabelu 15 < 30 m
Napájení ovládacího panelu 230 V AC	H05RN-F	3G × 1,5 mm <sup>2</sup>	3G × 2,5 mm <sup>2</sup>
Napájení motoru 230 V AC		4G × 1,5 mm <sup>2</sup>	4G × 2,5 mm <sup>2</sup>
Přerušované světlo		2 × 0,5 mm <sup>2</sup>	
Vysílače fotobuněk	FROR CEI 20-22 CEI EN 50267-2-1	2 × 0,5 mm <sup>2</sup>	
Přijímače fotobuněk		4 × 0,5 mm <sup>2</sup>	
Ovládací a bezpečnostní zařízení		2 × 0,5 mm <sup>2</sup>	
Anténa	RG58	max. 10 m	

☞ Jestliže se délka kabelu liší od délky specifikované v tabulce, zajistěte průřez kabelu odpovídající skutečnému odběru proudu připojených zařízení a podle ustanovení normy CEI EN 60204-1.

V případě několikanásobného dalšího zatížení ve stejném vedení musí být rozměry kabelu přepočítány podle skutečného příkonu a skutečných vzdáleností. Pro připojení výrobků, které nejsou zvažovány v tomto návodu, prostudujte návody dodané k uvedenému výrobku.

## MONTÁŽ

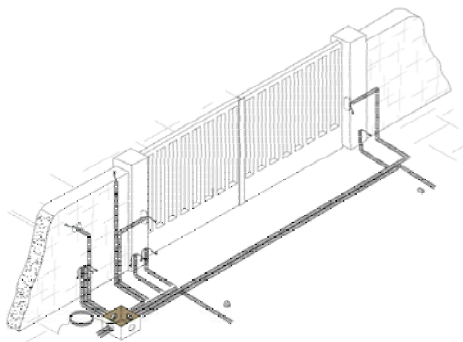
△ Uvedené obrázky představují pouhé příklady, ve kterých se prostor pro instalaci ovládacího mechanismu a příslušenství mění v závislosti na všeobecných rozměrech. Je úkolem instalujícího pracovníka najít nejvhodnější řešení.

☞ Výkresy se vztahují k instalaci levého motoru pohonu. Ovládací mechanismus instalujte vpravo symetricky.

## Pokládání vlnité trubky

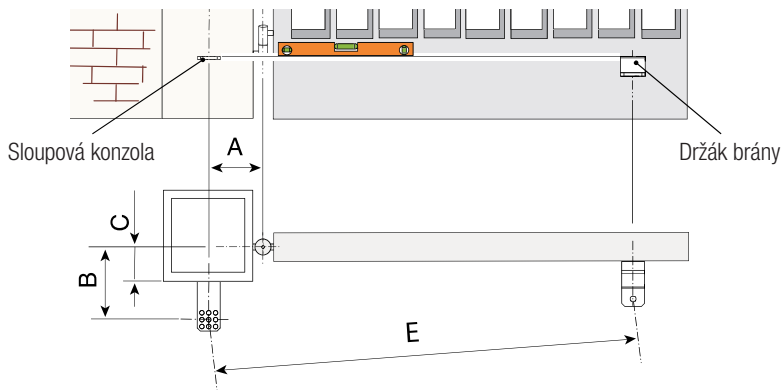
Nainstalujte svorkovnice a vlnité trubky pro vstupní přípojky z přípojovací šachty.

☞ Počet chrániček závisí na typu systému a příslušenství.



## Upevnění držáků

Určete bod upevnění držáků brány a sloupku s ohledem na kóty uvedené v tabulce.



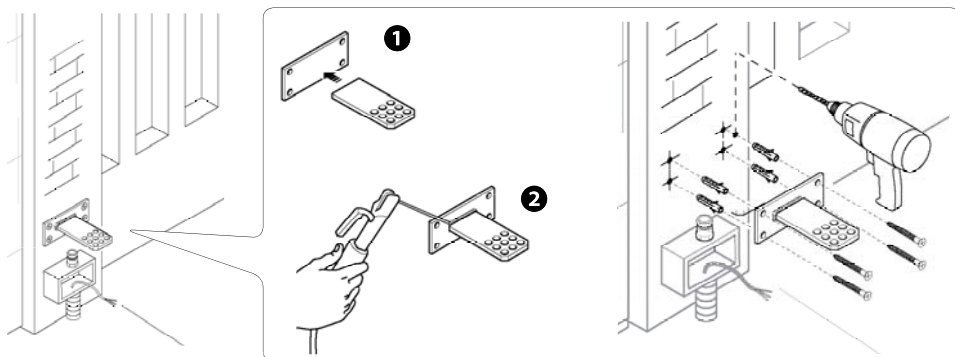
### Aplikační rozměry (mm)

KR300 - KR302 - KR310 - KR312				
Úhel otevření vrat (°)	A	B	C MAX	E
90°	130	130	60	910
120°	130	110	50	1310
KR510- KR512				
Úhel otevření vrat (°)	A	B	C MAX	E
90°	200	200	120	1310
130°	200	140	70	1310

Čím větší je úhel otevření vrat, tím větší je rychlost otevírání a menší hnací síla převodového motoru. Čím menší je úhel otevření vrat, tím pomalejší je rychlost otevírání a větší hnací síla převodového motoru.

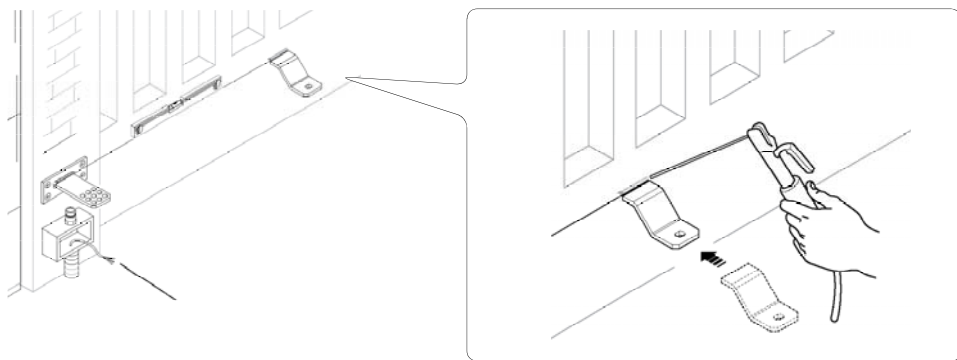
Sestavte a svařte obě části držáku sloupku.

Upevněte držák ke zvolenému bodu pomocí vhodných kotev a šroubů. Pokud je sloupek kovový, držák přivařte.

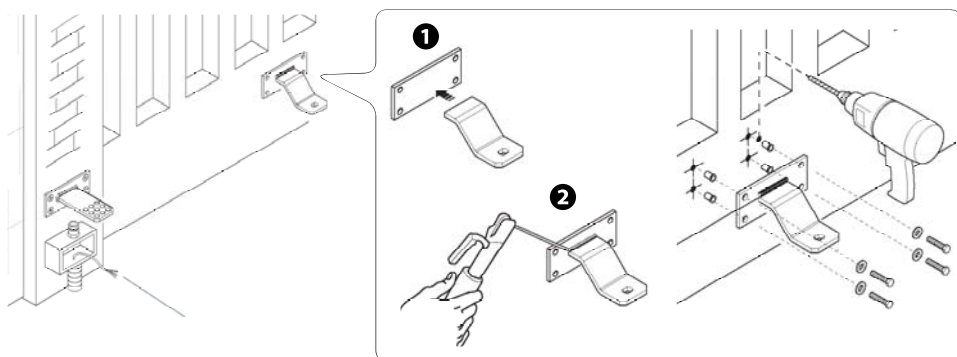


Přivařte držák brány ke křídlu podle rozměrů uvedených v tabulce.





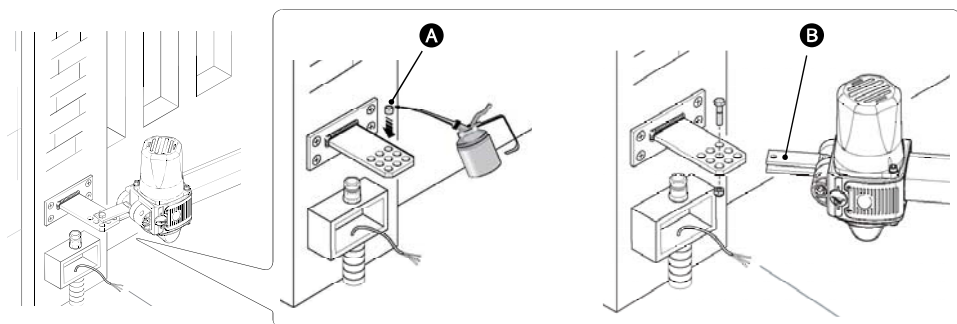
 U nekovových křidel sestavte a svařte obě části držáku - pro upevnění použijte vhodné šrouby.



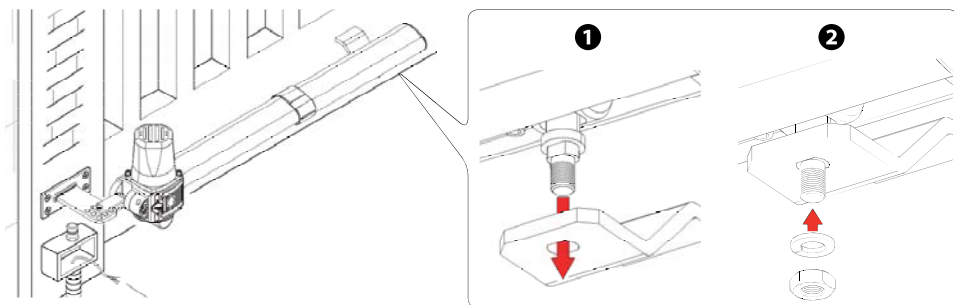
## Upevnění motoru pohonu

Namažte pouzdro **A** a namontujte jej do jednoho z otvorů držáku sloupku (otvory v držáku jsou určeny pro různé úhly otevření brány).

Upevněte závěs **B** k držáku sloupku pomocí šroubu a matice.



Otevřete křídlo brány, zasuňte čep do držáku brány a upevněte jej přiloženou maticí s podložkou.

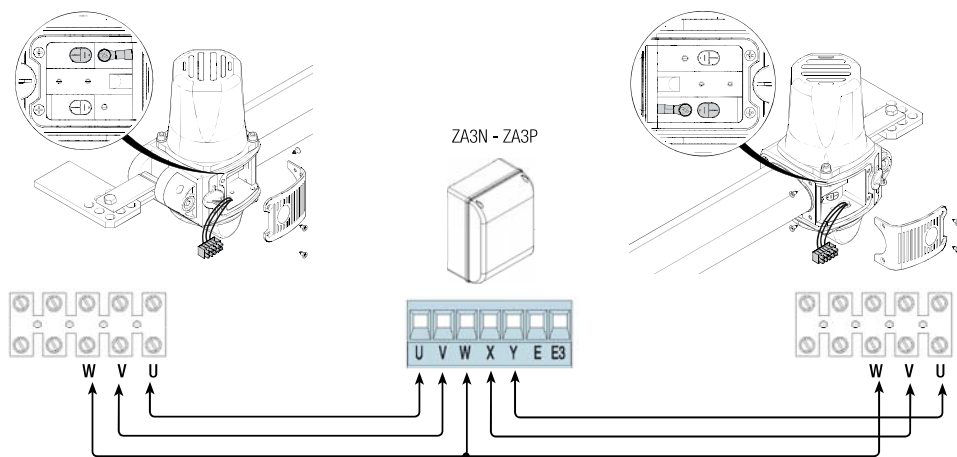


## Připojení k ovládacímu panelu

⚠ Varování! Před prováděním prací na ovládacím panelu odpojte síťové napájení a vyjměte baterie, jestliže jsou instalovány.

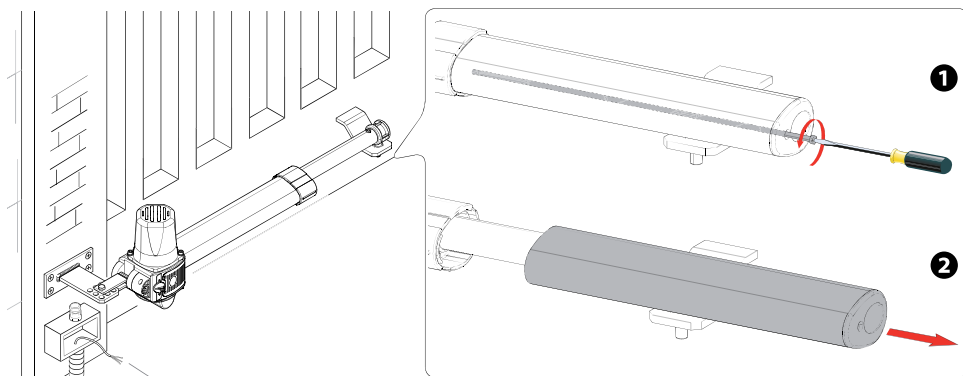
Střídavý motor pohonu 230 V upevněný vlevo (pohled zevnitř), s prodlevou otevírání.

Střídavý motor pohonu 230 V upevněný vpravo (pohled zevnitř), s prodlevou zavírání.

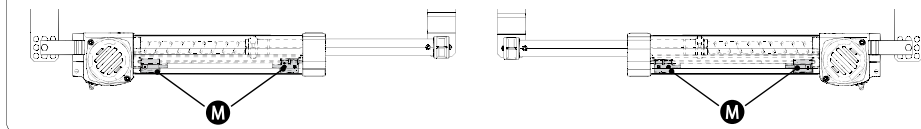


## Určení bodů pro koncové spínače

Před určením polohy bodů pro koncové spínače musíte sejmout kryt upevněný šrouby.



 Mikrospínače zavírání **M** jsou umístěny na vzdálenějších koncích rozsahu pohybu.



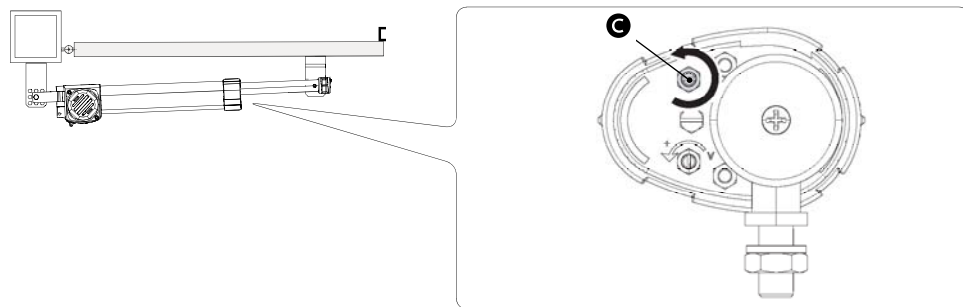
### Při zavírání

Uvolnění motoru pohonu.

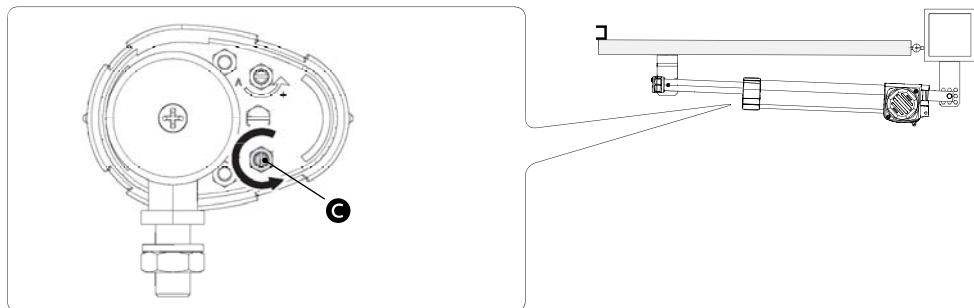
Zatlačte křídlo do polohy zavřeno.

Zašlete příkaz k zavření (2-4) a otáčejte závitovou tyčí **C** proti směru hodinových ručiček, dokud se neaktivuje mikrospínač zavírání.

 Ponechte matici na závitové tyči povolenu.



Proveďte stejný postup u motoru pohonu na pravé straně.



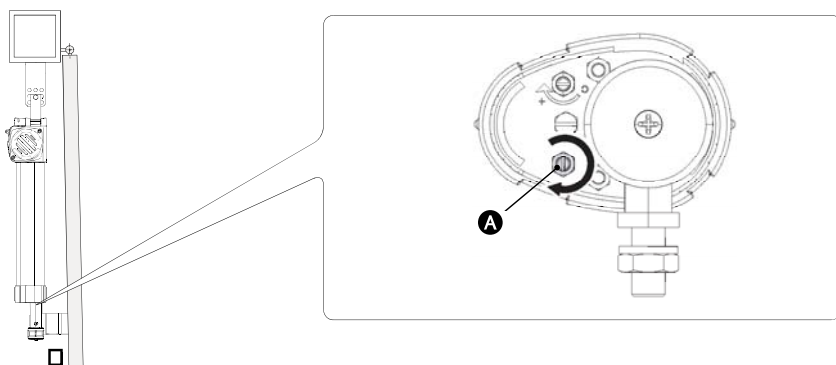
### Při otevírání

Uvolnění motoru pohonu.

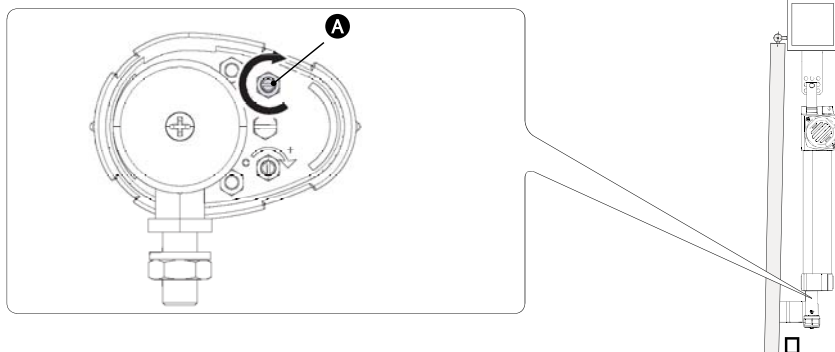
Nastavte požadovaný bod otevření křídla.

Zašlete příkaz k otevření (2-3) a otáčejte závitovou tyčí **A** proti směru hodinových ručiček, dokud se neaktivují mikrospínače.

 Ponechte matici na závitové tyči povolenu.



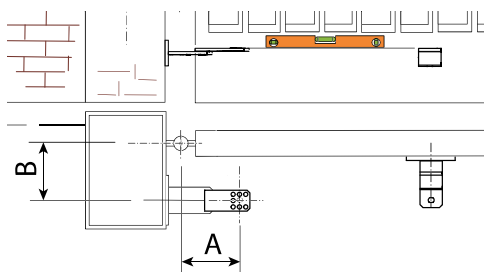
Proveďte stejný postup u motoru pohonu na pravé straně.



## PŘIPOJENÍ A INSTALACE OTEVÍRÁNÍ DOVNITŘ

### Upevnění držáků

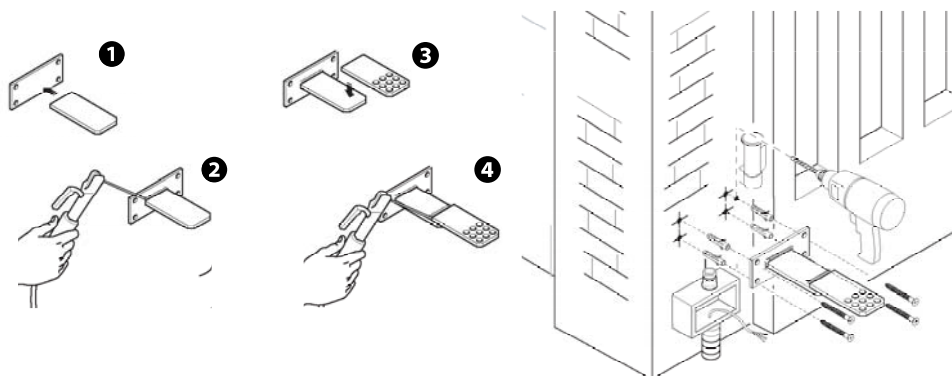
Změřte kóty A a B (S ohledem na kóty uvedené v tabulce) a určete bod, kde bude upevněn držák sloupku připojený k přídatnému držáku (není součástí dodávky).



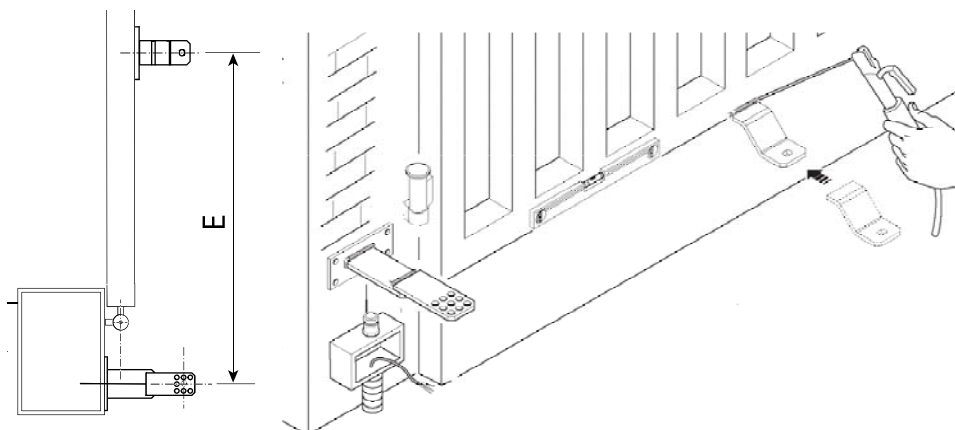
### Aplikační rozměry (mm)

KR300 - KR302 - KR310			
Úhel otevření křídla (0°)	A	B	E
90°	130	130	910
KR510 - KR512			
Úhel otevření křídla (0°)	A	B	E
90°	200	200	1310

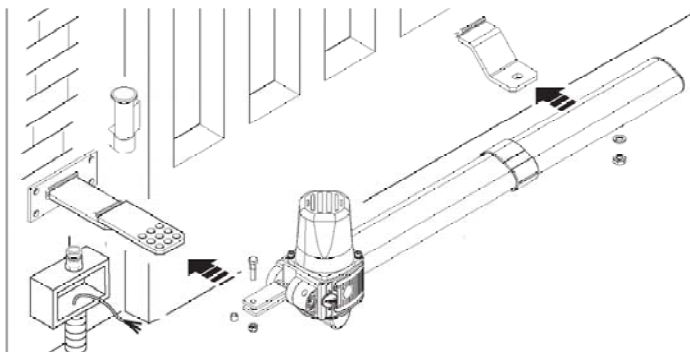
Sestavte a přivařte přídatný držák k držáku sloupku. Upevněte přídatný držák ke sloupku.



Otevřete bránu o 90° a přivařte nebo upevněte držák brány vhodnými šrouby (s ohledem na kótu E uvedenou v tabulce).



Upevněte motor pohonu k držákům dodávanými maticemi a šrouby.

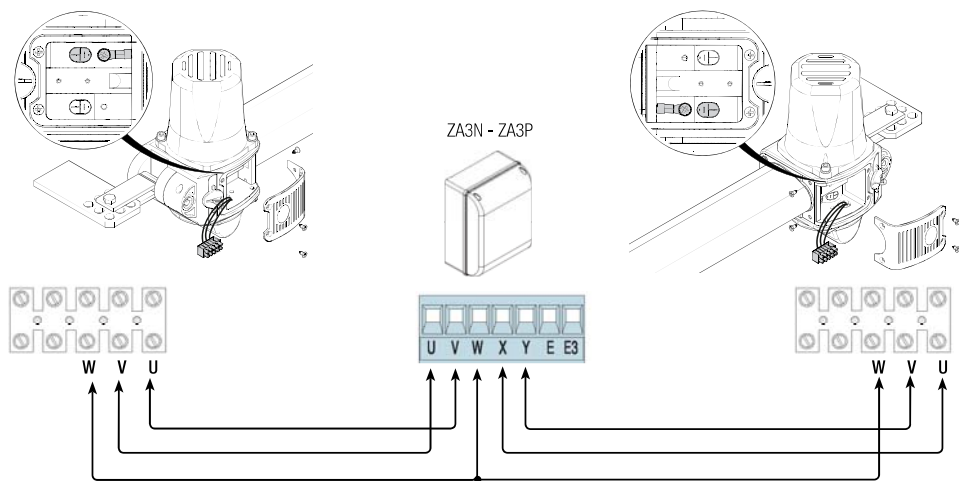


### Připojení k ovládacímu panelu

⚠ Varování! Před prováděním prací na ovládacím panelu odpojte síťové napájení a vyjměte baterie, jestliže jsou instalovány.

Střídavý motor pohonu 230 V upevněný vlevo (pohled zevnitř), s prodlevou otevírání.

Střídavý motor pohonu 230 V upevněný vpravo (pohled zevnitř), s prodlevou zavírání.

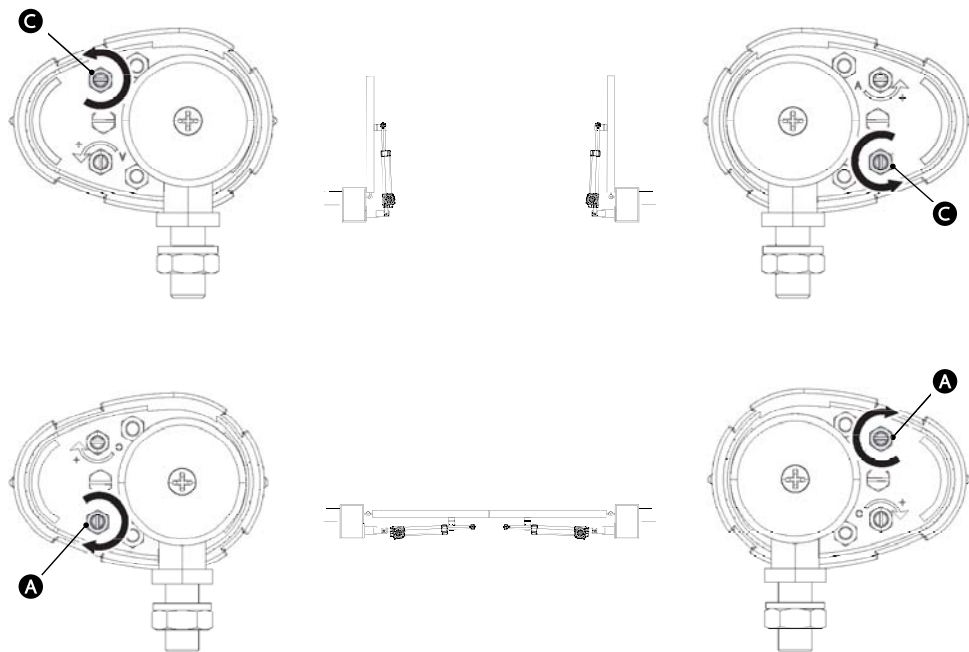


## Určení bodů pro koncové spínače

Dodržte přesně předchozí popis.

➔ Pro určení bodu koncového spínače otevření použijte závitovou tyč **C**.

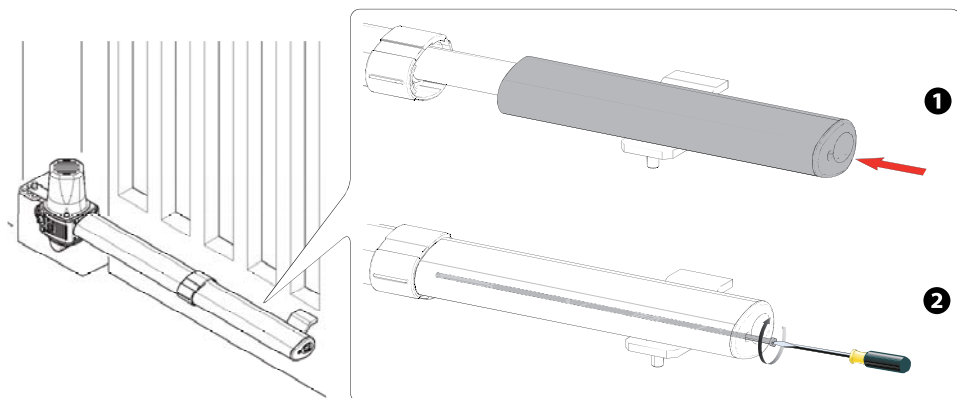
Pro určení bodu koncového spínače zavření použijte závitovou tyč **A**.



## ZÁVĚREČNÉ ÚKONY

Poslední kroky proveďte pouze po dokončení všech připojení a zprovoznění brány.

Namontujte kryt a upevněte šroub.

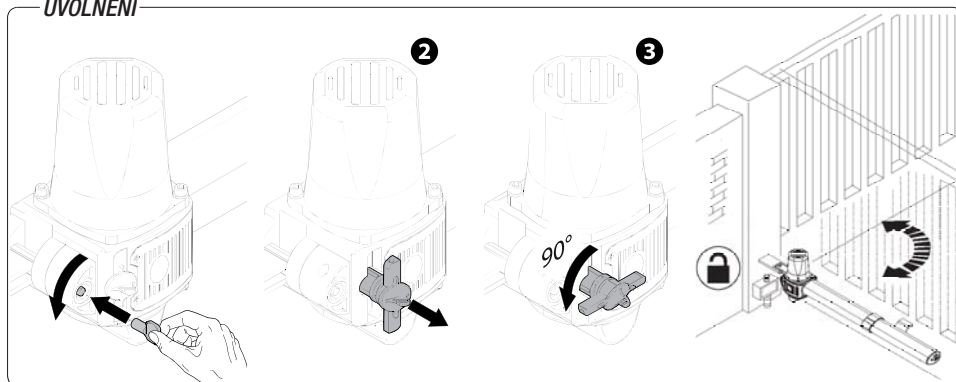


## UVOLNĚNÍ MOTORU POHONU

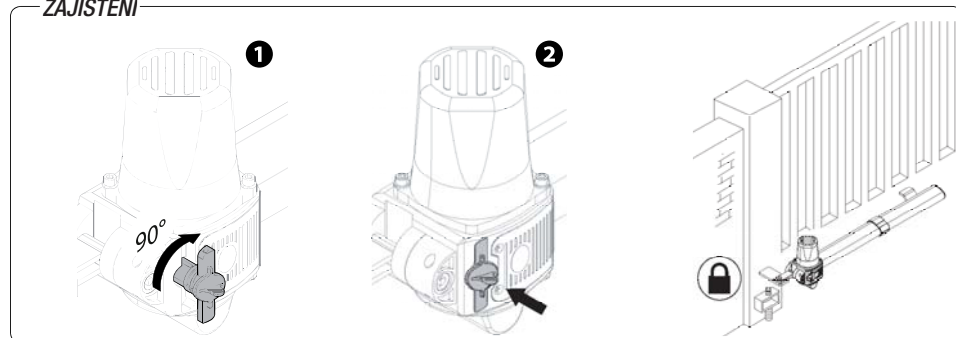
△ Tento postup musí být proveden při odpojeném síťovém napájení.

△ Manuální uvolnění motoru pohonu může mít za následek nechtěný pohyb vrat, jestliže jsou mechanicky namáhaná nebo nejsou vyvážená.

### UVOLNĚNÍ



### ZAJIŠTĚNÍ



## ODSTRAŇOVÁNÍ ZÁVAD

PROBLÉMY	MOŽNÉ PŘÍČINY	ŘEŠENÍ
Křídla se neotevírají ani nezavírají	<ul style="list-style-type: none"><li>• Chybí napájení</li><li>• Motor pohonu uvízl</li><li>• Baterie ovladače je vybitá</li><li>• Závada ovladače</li><li>• Tlačítko stop je buď zaklíněné nebo polámané</li><li>• Tlačítko otevírání/zavírání nebo uzamykatelný přepínač jsou zaklíněné</li></ul>	<ul style="list-style-type: none"><li>• Zkontrolujte síťové napájení</li><li>• Zajistěte motor pohonu</li><li>• Vyměňte baterie</li><li>• Zavolejte podporu</li><li>• Zavolejte podporu</li><li>• Zavolejte podporu</li></ul>
Brána se otevře, ale nezavře se	<ul style="list-style-type: none"><li>• Fotobuňky jsou zanesené.</li></ul>	<ul style="list-style-type: none"><li>• Vyčistěte fotobuňky a zkontrolujte, zda pracují správně. Pokud nefungují, obraťte se na podporu</li></ul>



## ÚDRŽBA

### Pravidelná údržba

☞ Před prováděním pravidelné údržby odpojte síťové napájení, aby se zamezilo jakýmkoliv nebezpečným situacím způsobených náhodným aktivováním ovládacího mechanismu.

#### *Deník pravidelné údržby udržovaný uživateli (každých šest měsíců)*

Datum	Poznámky	Podpis

## Mimořádná údržba

△ Následující tabulka je určena pro zaznamenání jakýchkoliv mimořádných údržbářských prací, oprav nebo vylepšení prováděných specializovanou smluvní dílnou.

📖 Jakékoliv mimořádné údržbářské práce musí být prováděny pouze specializovanými techniky.


### Deník mimořádné údržby

Razítko instalujícího	Jméno pracovníka obsluhy
	Práce provedena dne
	Podpis technika
	Podpis žadatele
Provedená práce _____ _____ _____	

Razítko instalujícího	Jméno pracovníka obsluhy
	Práce provedena dne
	Podpis technika
	Podpis žadatele
Provedená práce _____ _____ _____	

Razítko instalujícího	Jméno pracovníka obsluhy
	Práce provedena dne
	Podpis technika
	Podpis žadatele
Provedená práce _____ _____ _____	

## DEMONTÁŽ A LIKVIDACE

 CAME S.p.A. využívá certifikovaný systém řízení životního prostředí ve svých zařízeních v souladu s normou UNI EN ISO 14001 s cílem ochrany životního prostředí.

Prosím pokračujte i Vy v ochraně životního prostředí. My u firmy CAME toto pokládáme za jeden ze stěžejních principů naší provozní a obchodní strategie. Jednoduše dodržujte tyto stručné zásady při likvidaci:

### LIKVIDACE OBALOVÉHO MATERIÁLU

Obalový materiál (lepenka, plasty, atd.) je nutné likvidovat jako tuhý komunální odpad a jednoduše jej separujte pro recyklaci od jiného odpadu.

Při demontáži a likvidaci výrobku vždy dodržujte místní zákony.

**LIKVIDACI NEPROVÁDĚJTE VE VOLNÉ PŘÍRODĚ!**

### DEMONTÁŽ A LIKVIDACE

Naše výrobky jsou vyrobeny z různých materiálů. Většina materiálů je klasifikována jako tuhý komunální odpad (hliník, plasty, železo, elektrické kabely). Tyto mohou být tříděny a recyklovány po odevzdání v autorizovaných sběrných dvorech.

Zatímco jiné komponenty (řídící desky, baterie, ovladače atd.) mohou obsahovat nebezpečné znečišťující látky. Tyto musí být proto likvidovány autorizovanými, certifikovanými, profesionálními firmami.

Před likvidací doporučujeme vždy toto prověřit podle příslušných zákonů platných ve vaší zemi.

**LIKVIDACI NEPROVÁDĚJTE VE VOLNÉ PŘÍRODĚ!**

## ODKAZ NA PŘEDPISY

Výrobek vyhovuje platným předpisům.

*Obsah tohoto návodu se může změnit kdykoliv a bez předchozího oznámení.*

**CAME** 

**CAME.COM**

**CAME S.P.A.**

Via Martiri Della Libertà, 15  
31030 Dosson di Casier – Treviso – Itálie  
tel. (+39) 0422 4940 – fax. (+39) 0422 4941