

POHONNÁ JEDNOTKA PRO KŘÍDLOVÉ BRÁNY

ATI SÉRIE



NÁVOD K MONTÁŽI

A 3000/3006/3100/3106

A 5000/5006/5100/5106

„DŮLEŽITÉ MONTÁŽNÍ A BEZPEČNOSTNÍ POKYNY“
 „POZOR: NESPRÁVNÁ MONTÁŽ MŮŽE ZPŮSOBIT VÁŽNÉ POŠKOZENÍ, A PROTO VŽDY PEČLIVĚ DODRŽUJTE VŠECHNY MONTÁŽNÍ POKYNY“
 „TENTO NÁVOD JE URČEN POUZE PRO PROFESIONÁLY NEBO KVALIFIKOVANÉ INSTALAČNÍ TECHNIKY“

1 Popis symbolů



Tento symbol upozorňuje na to, co je třeba sdělit koncovému uživateli.



Tento symbol vás upozorňuje na to, abyste čtení příslušné části věnovali zvláštní pozornost.



Tento symbol vás upozorňuje na to, že se příslušná část týká otázek bezpečnosti.

2 Účel použití a omezení

2.1 Účel použití



Převodový motor ATI 230 V je konstruován pro pohánění křídlových bran obytných domů a rezidencí.

Jakákoli jiná použití, která jsou odlišná od výše uvedeného použití, nebo jakékoli instalace prováděné jinak, než je zde popsáno, jsou zakázány.

2.2 Omezení

A3000/A3006-A3100/A3106	
Šířka křídla brány	Hmotnost křídla brány
m	kg
2,00	800
2,50	600
3,00	400

A5000/A5006-A5100/A5106	
Šířka křídla brány	Hmotnost křídla brány
m	kg
2,00	1000
2,50	800
3,00	600
4,00	500
5,00	400

3 Normy

Společnost Came Cancelli Automatici vlastní certifikát ISO 9001:2000 týkající se kvality zpracování a certifikát ISO 14001 týkající se ochrany životního prostředí.

Tento výrobek odpovídá následujícím normám: viz prohlášení o shodě.

4 Popis

4.1 Převodový motor

Tento výrobek je kompletně navržen a vyroben společností CAME CANCELLI AUTOMATICI S.p.A. a odpovídá požadavkům aktuálních bezpečnostních předpisů.

Záruka 24 měsíců, pokud nedojde k zásahu do zařízení.

Samosvorný elektricky blokováný převodový motor (A3000/A3006/A5000/A5006) nebo reverzibilní převodový motor (A3100/A31006/A5100/5106) je vyroben ze dvou odlišných hliníkových polovičních pouzder, ve kterých je uložen převodový motor s planetovým kolem a systém nekonečného šroubu.

4.2 Technické údaje

Napájení motoru: 230 V, střídavý proud, 50/60 Hz

Max. odběr proudu: 1,2 A

Výkon: 150 W

Doba otevírání (90°) A3000/A3100: 19 s

A3006/A3106: 28 s

A5000/A5100: 32 s

A5006/A5106: 45 s

Převodový poměr: 1/36

Tažná síla: 400 ÷ 3000 N

Pracovní cyklus: 50%

Kondenzátor: 10 µF

Stupeň ochrany: IP44

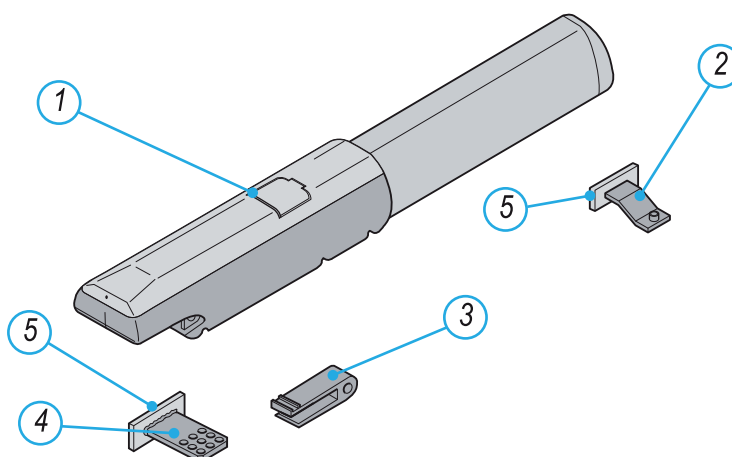
Hmotnost A3000/A3006/A3100/A3106: 10 kg

A5000/A5006/A5100/A5106: 11 kg



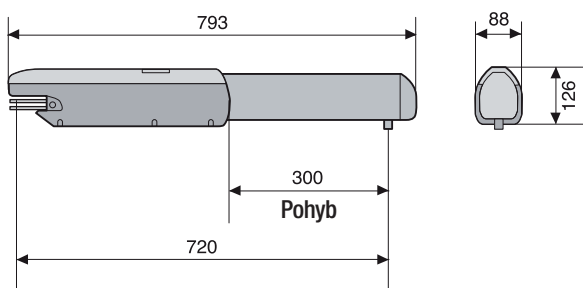
4.3 Popis dílů

- 1) Převodový motor
- 2) Přední konzola
- 3) Zadní otočný kloub
- 4) Zadní konzola
- 5) Kotevní deska

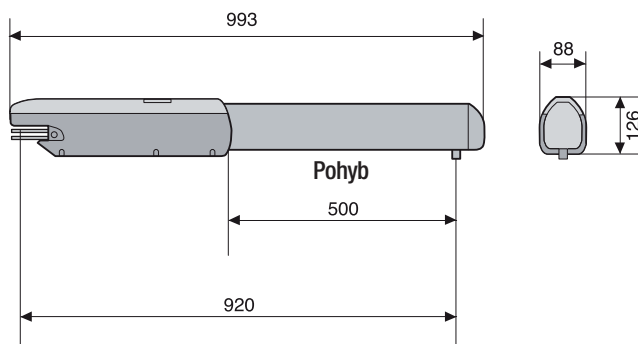


4.4 Celkové rozměry

A 3000/3006/3100/3106



A 5000/5006/5100/5106



5 Instalace



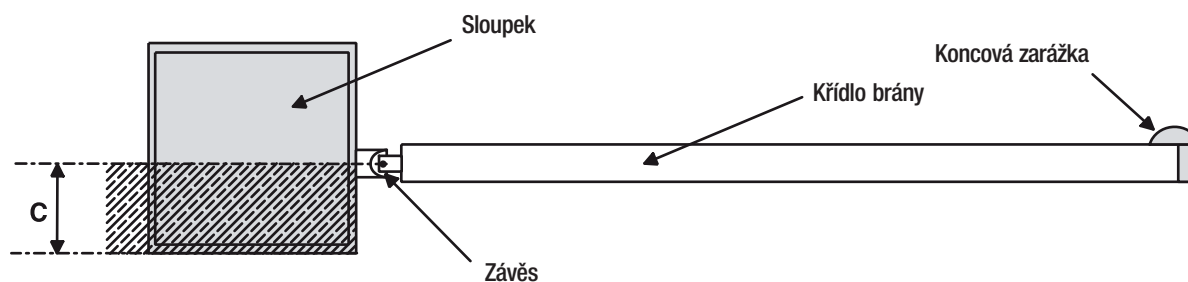
Instalace musí být prováděna pouze zkušenými kvalifikovanými osobami a během montáže musí být dodržovány všechny platné předpisy.

5.1 Předběžné kontroly



Před instalací proveďte následující:

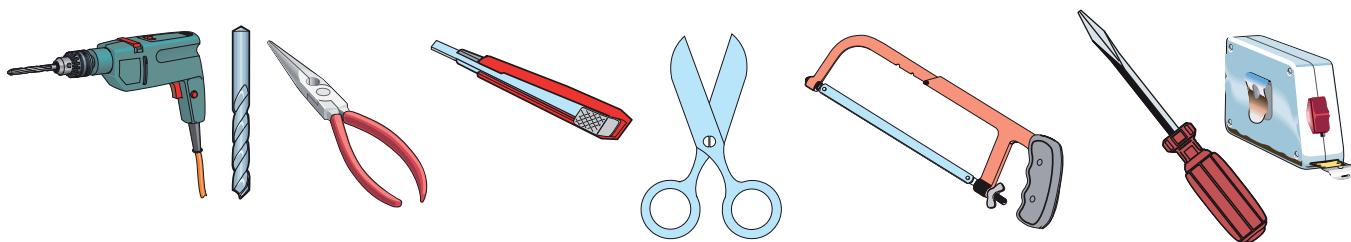
- zkontrolujte tuhost konstrukce vrat, funkci závěsů a že mezi pohyblivými částmi a pevnými součástmi nedochází k tření;
- rozměr C nesmí být větší než hodnota zobrazená v tabulce 3, str. 5. V tomto případě musíte pracovat se sloupkem, dokud nebude dosažena uvedená hodnota;
- trasa elektrických kabelů musí vyhovovat předpisům a bezpečnostním pokynům;
- musí být pevně zajištěny k zemnímu mechanickému dorazu, abyste zabránili přílišnému roztahení křídla brány/převodového motoru.
- ⚡ Všechna zapojení uvnitř skříně (která náleží k ochrannému okruhu) musí být opatřena speciální izolací, která zajistí jejich ochranu před jinými vodivými prvky uvnitř skříně.
- Zkontrolujte, zda máte k dispozici vhodná vedení a potrubí pro elektrické kabely, které je budou chránit před mechanickým poškozením.



Data a informace v tomto návodu mohou být společností CAME Cancelli Automatismi s.p.a. kdykoli změněny bez předchozího upozornění.

5.2 Nářadí a materiály

Zkontrolujte, zda máte k dispozici nářadí a materiály, které budete potřebovat pro montáž zařízení, abyste mohli pracovat v bezpečném prostředí podle platných norem a předpisů.



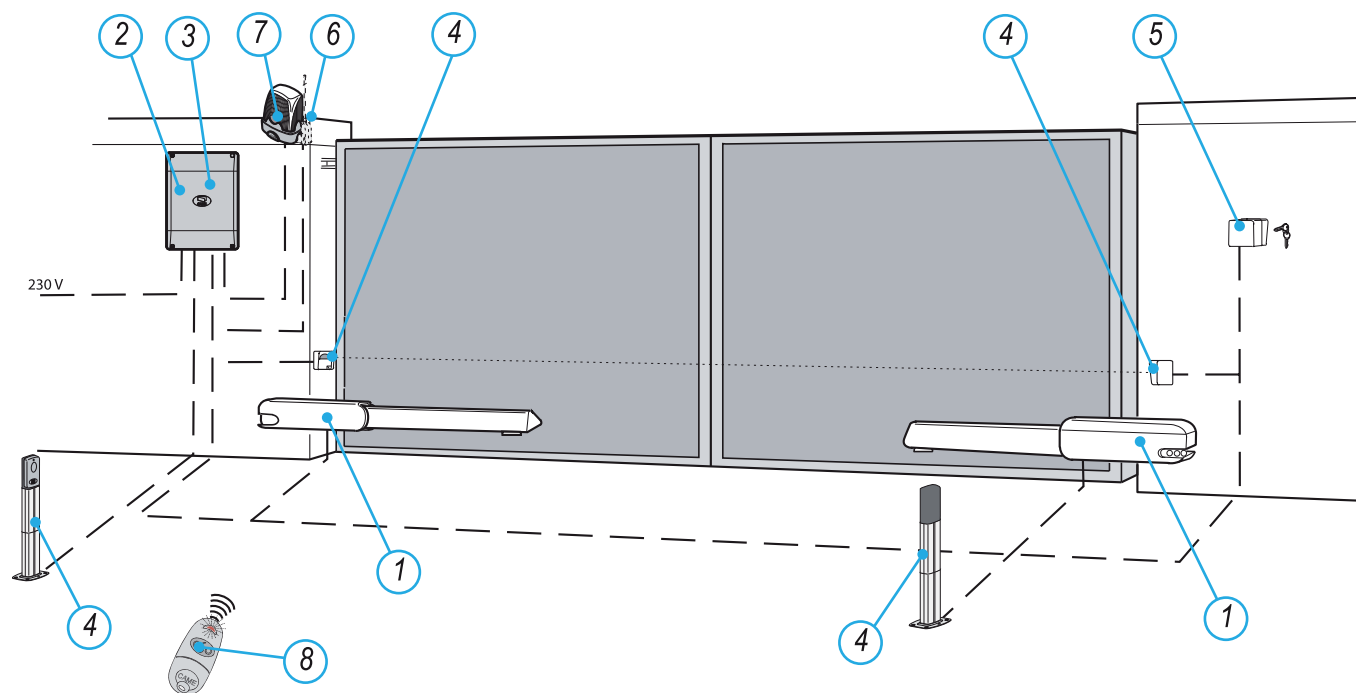
5.3 Seznam kabelů a minimální průřez vodičů

Připojení	Typ kabelu	Délka kabelu 1 < 10 m	Délka kabelu 10 < 20 m	Délka kabelu 20 < 30 m
Napájení ovládacího panelu 230 V 2F	FROR CEI 20-22 CEI EN 50267-2-1	4G x 1 mm ²	4G x 1,5 mm ²	4G x 2,5 mm ²
Napájení motoru 230 V		3 x 1 mm ²	3 x 1,5 mm ²	3 x 2,5 mm ²
Blikající světlo 24 V		2 x 0,5 mm ²	2 x 1 mm ²	2 x 1,5 mm ²
Vysílací fotobuňky		2 x 0,5 mm ²	2 x 0,5 mm ²	2 x 0,5 mm ²
Přijímací fotobuňky		4 x 0,5 mm ²	4 x 0,5 mm ²	4 x 0,5 mm ²
Napájení příslušenství 24 V		2 x 0,5 mm ²	2 x 0,5 mm ²	2 x 1 mm ²
Ovládací a bezpečnostní zařízení		2 x 0,5 mm ²	2 x 0,5 mm ²	2 x 0,5 mm ²
Koncové body	3 x 0,5 mm ²	3 x 1 mm ²	3 x 1,5 mm ²	
Připojení antény	RG58	Max. 10 m		

Poznámka: Úsek kabelu o jiné délce, než je uvedena v tabulce, se musí uvážit na základě platného výkresu připojených zařízení, podle toho co je předepsáno v předpisu CEI EN 60204-1.

Pro zapojení, která vyžadují proměnné zatížení na stejném vedení (tj. sekvenční), musí být znovu uváženy hodnoty v tabulce v závislosti na platných výkresech a vzdálenostech.

5.4 Standardní instalace

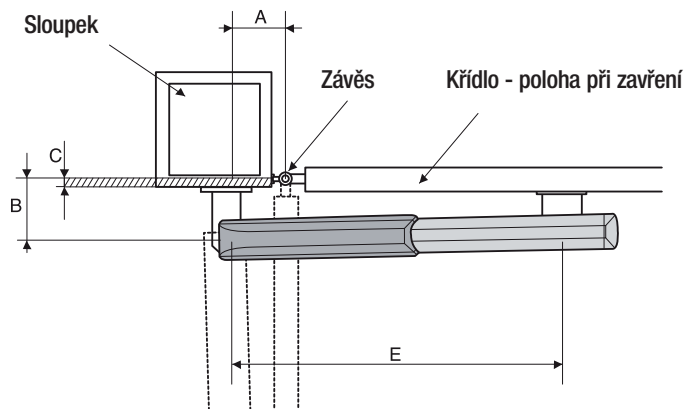


- | | |
|--------------------|--------------------|
| 1) Převodový motor | 5) Spínací skříňka |
| 2) Ovládací panel | 6) Anténa |
| 3) Přijímač | 7) Maják |
| 4) Fotobuňky | 8) Vysílač |

5.5 Montáž



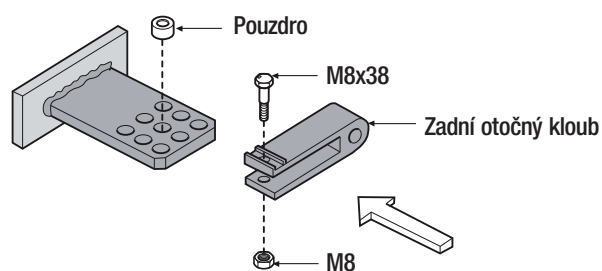
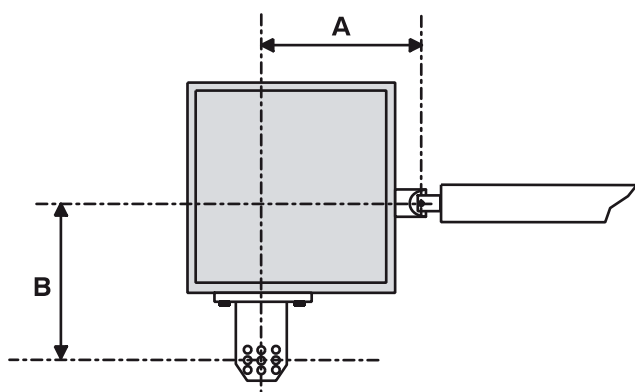
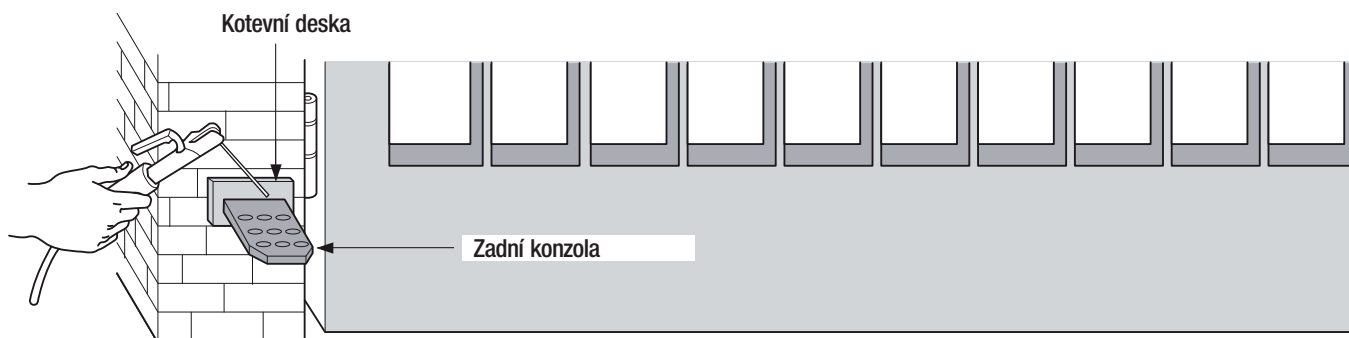
Následující použití jsou pouze příklady, protože prostor vhodný pro upevnění pohonné jednotky a příslušenství se mění v závislosti na rozměrech. Nejvhodnější řešení musí navrhnout montážní technik.



Tab. 3

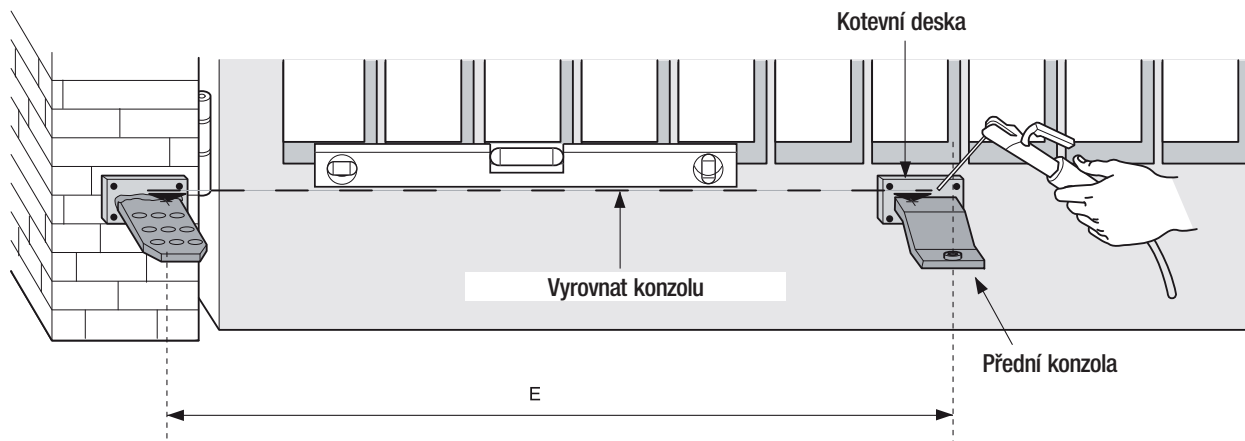
Křídla brány do 3 m				
Otevírání	A mm	B mm	C max. mm	E mm
90°	130	130	60	720
120°	130	110	50	720

Křídla brány do 5 m				
Otevírání	A mm	B mm	C max. mm	E mm
90°	200	200	120	920
120°	200	140	70	920

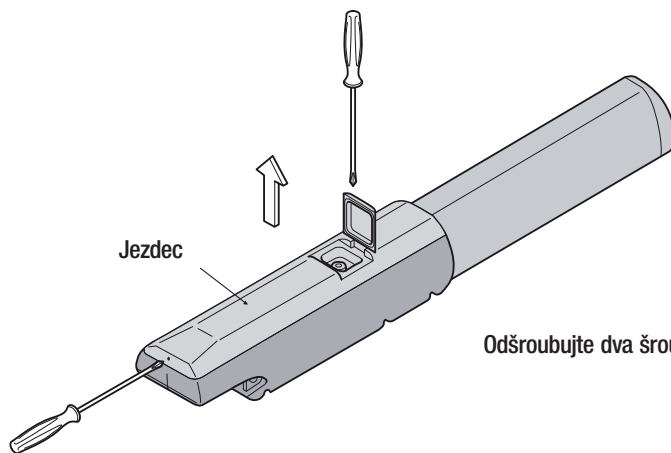


Pomocí zadní konzoly upevněte na sloupek upevňovací desku, ujistěte se, že jsou dodrženy hodnoty, A a B (tab. 3), mezi osou závěsu a prostředním otvorem konzoly. Zadní konzola je vybavena dalšími otvory pro umožnění změny úhlu otevírání brány.

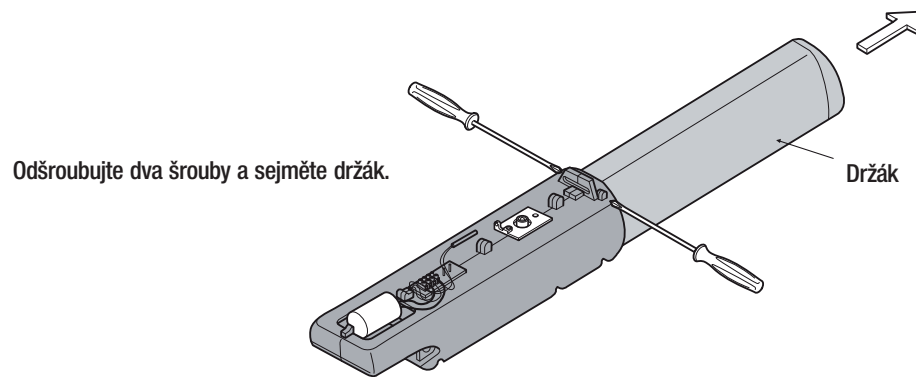
Poznámka: zvýšení rozměru B sníží úhel otevření a tím i obvodovou rychlost a zvýší tlak motoru na křídlo brány. Zvýšení rozměru A zvýší úhel otevření a tím i obvodovou rychlost a sníží tlak motoru na křídlo brány.



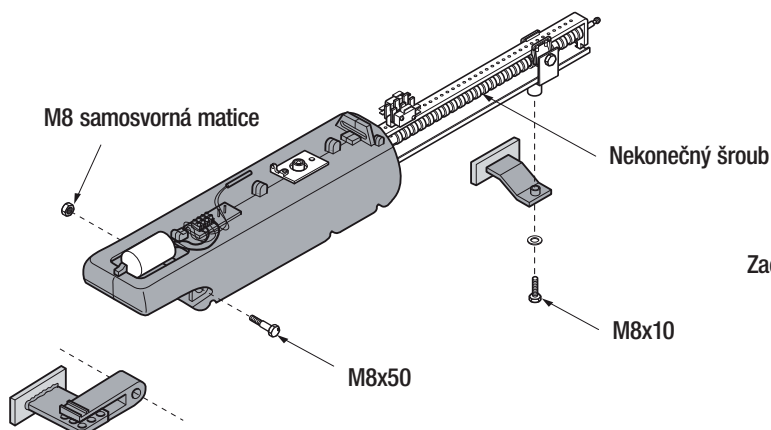
Když je brána zavřená, nasadíte ukotvovací desku na křídlo brány, ujistěte se, že je přední konzola horizontálně vyrovnaná se zadní konzolou, a ujistěte se, že je dodržen rozměr E.



Odšroubujte dva šrouby a vyjměte jezdec.



Odšroubujte dva šrouby a sejměte držák.

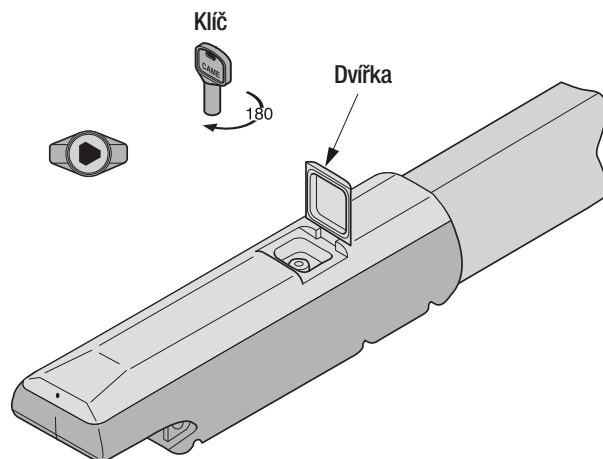


Začněte upevněním převodového motoru ke dvěma konzolám.

Poznámka: při instalaci doporučujeme namazat (použijte neutrální mazivo) nekonečný šroub a pouzdro.

5.6 Otevření uzpůsobeným klíčem

Pouze pro: A3000/A3006
A5000/A5006

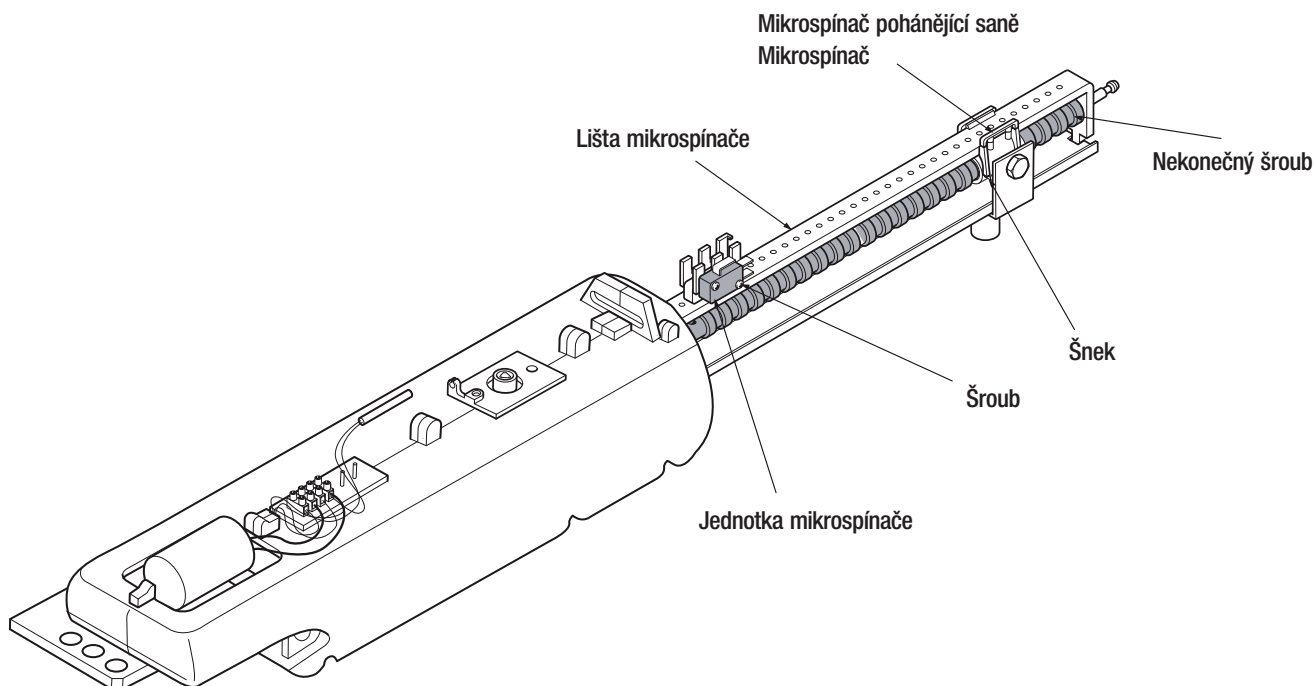


Otvírejte pouze s vypnutým motorem:

- 1) zvedněte dvířka;
- 2) zasuňte klíč a otočte jím, což ihned otevře dveře;
- 3) rukou zatlačte nebo zatáhněte za křídlo brány.

Pro znovu zavření křídla brány jen znovu zasuňte klíč a otočte jím.

5.7 Nastavení otevření mikrospínače STOP

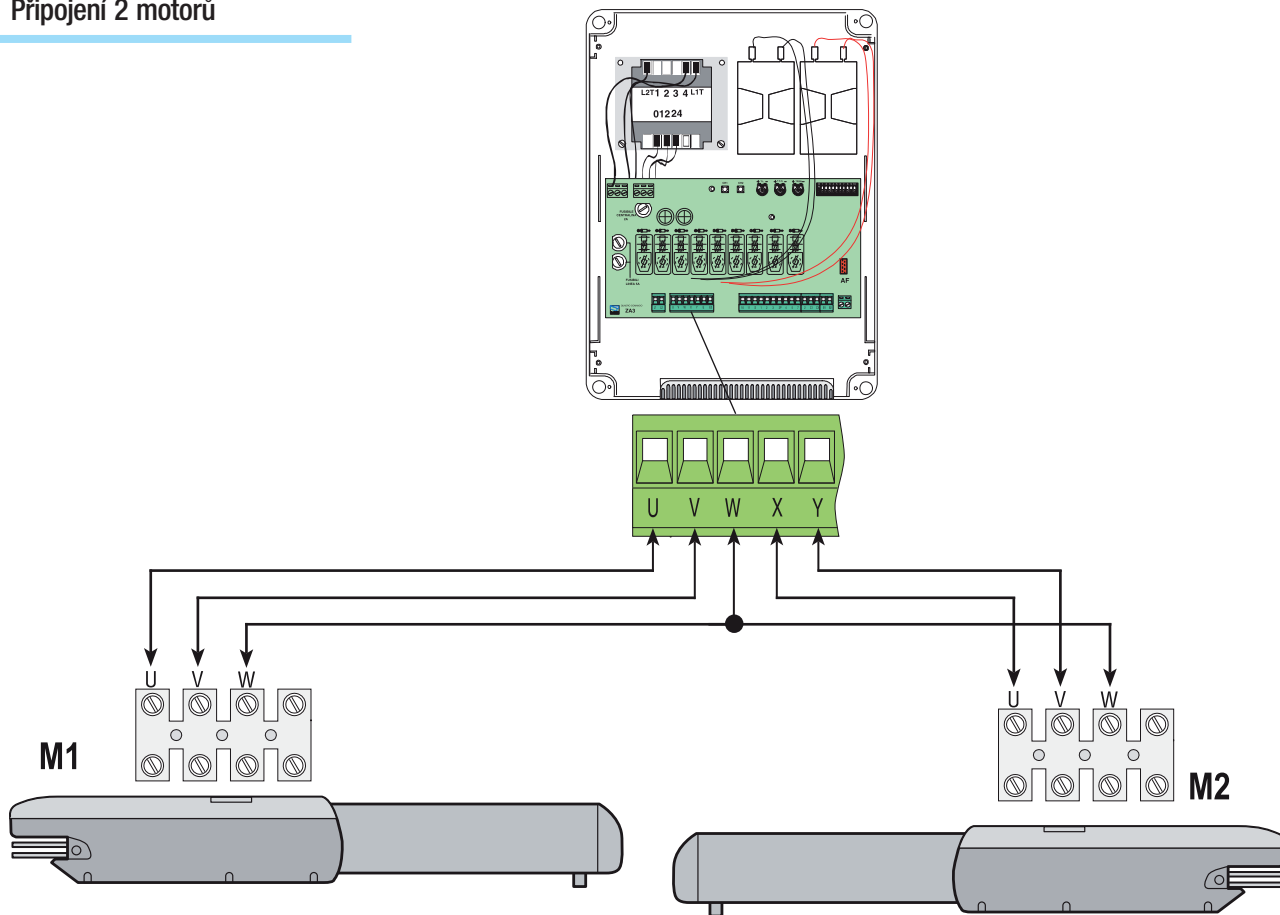


Spusťte převodový motor a nastavte křídlo brány do požadované zcela otevřené polohy.

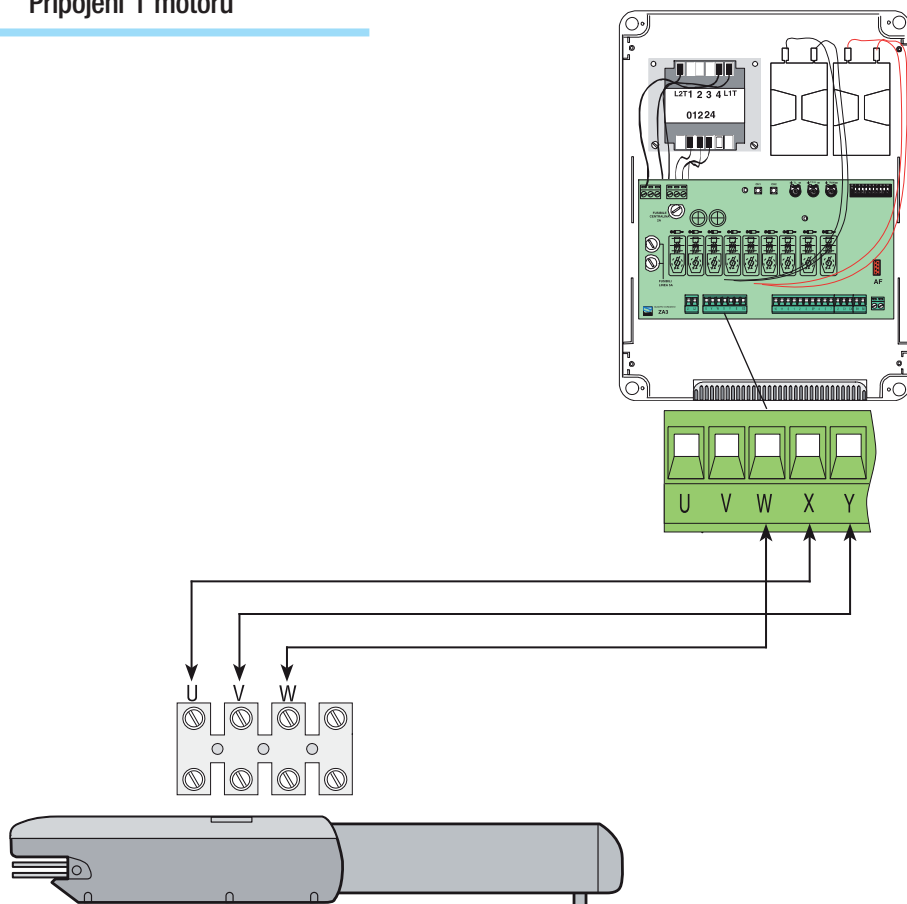
Posuňte jednotku mikrospínače na saně mikrospínače, až se zasunou a dostanou do kontaktu s mikrospínačem pohánějícím saně. Zajistěte jednotku mikrospínače šrouby.

5.8 Připojení k ovládacím panelům ZA3N/ZM2

Připojení 2 motorů



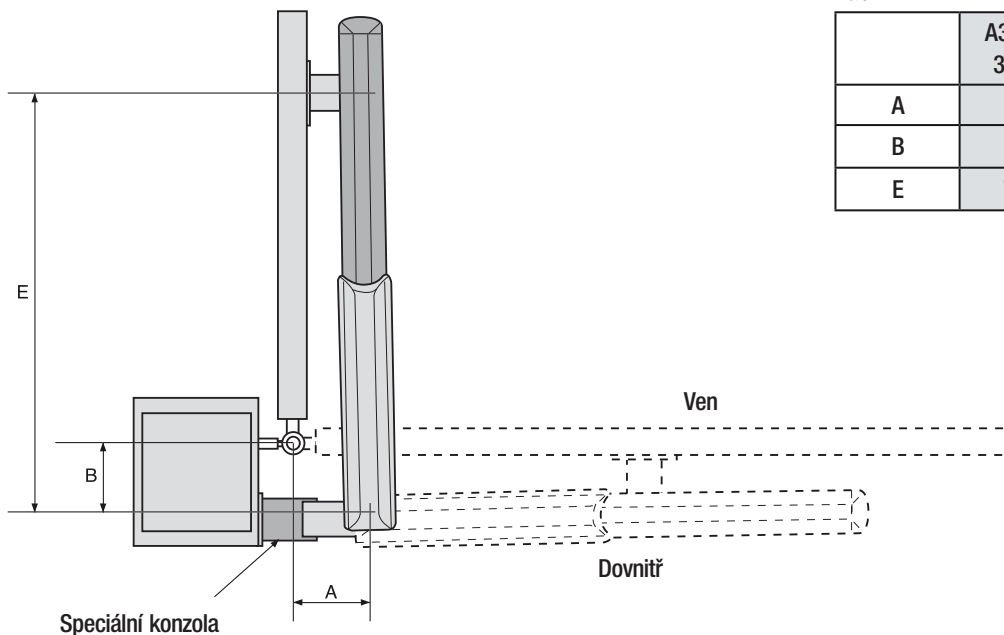
Připojení 1 motoru



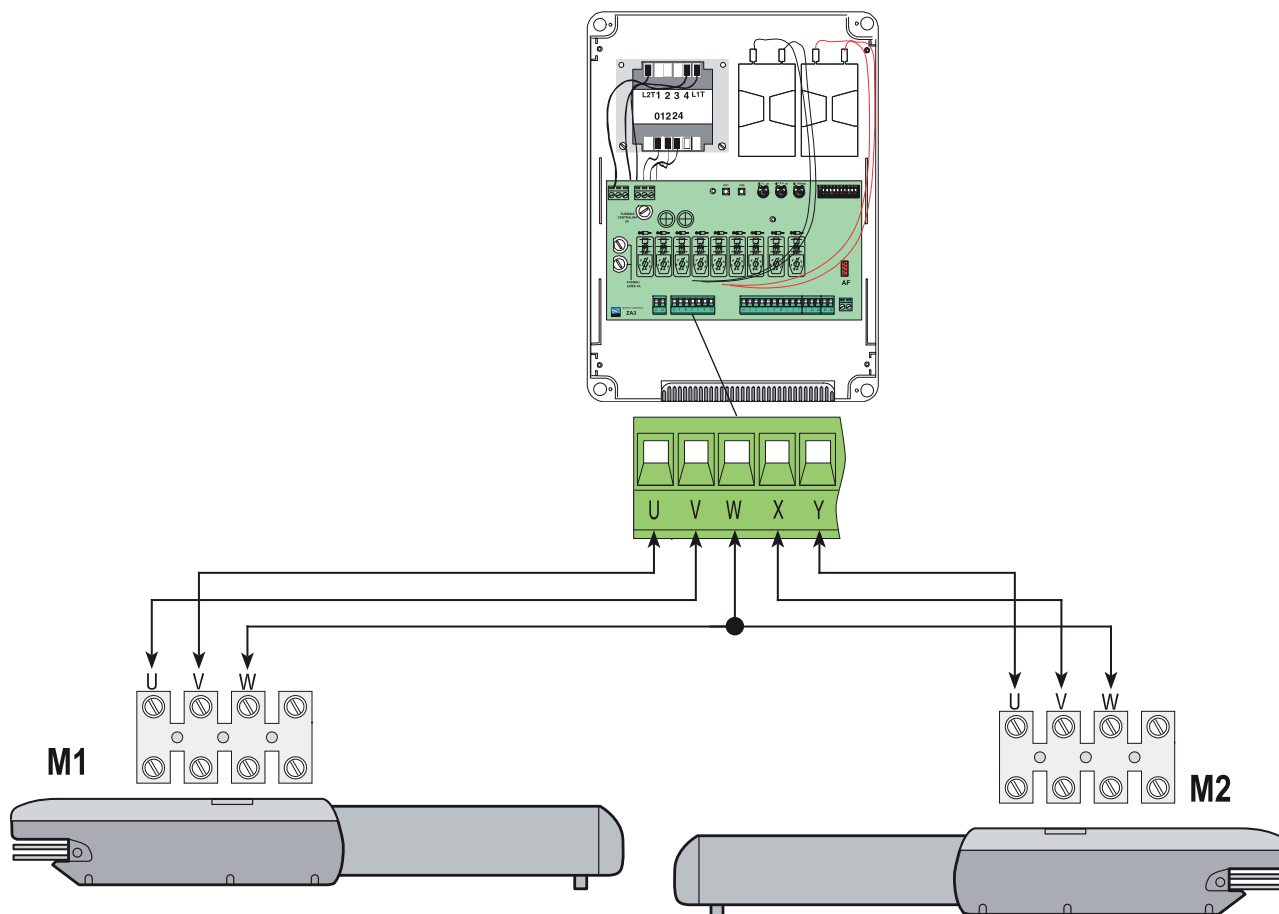
5.9 Použití pro otevírání ven

Tab. 4

	A3000-3006 3100-3106	A5000-5006 5100-5106
A	130 mm	200 mm
B	130 mm	200 mm
E	720 mm	920 mm



- Změřte hodnoty A a B (Tab. 4)
- Upevněte zadní konzolu ke speciální konzole a přiložte je ke sloupku.
- Otevřete bránu (max. 90°), změřte hodnotu E (Tab. 4) a upevněte hlavní konzolu ke křídlu brány.
- Proved'te elektrické zapojení;
- Přemístěte a nastavte otevření mikrospínače stop.



6 Bezpečnostní pokyny

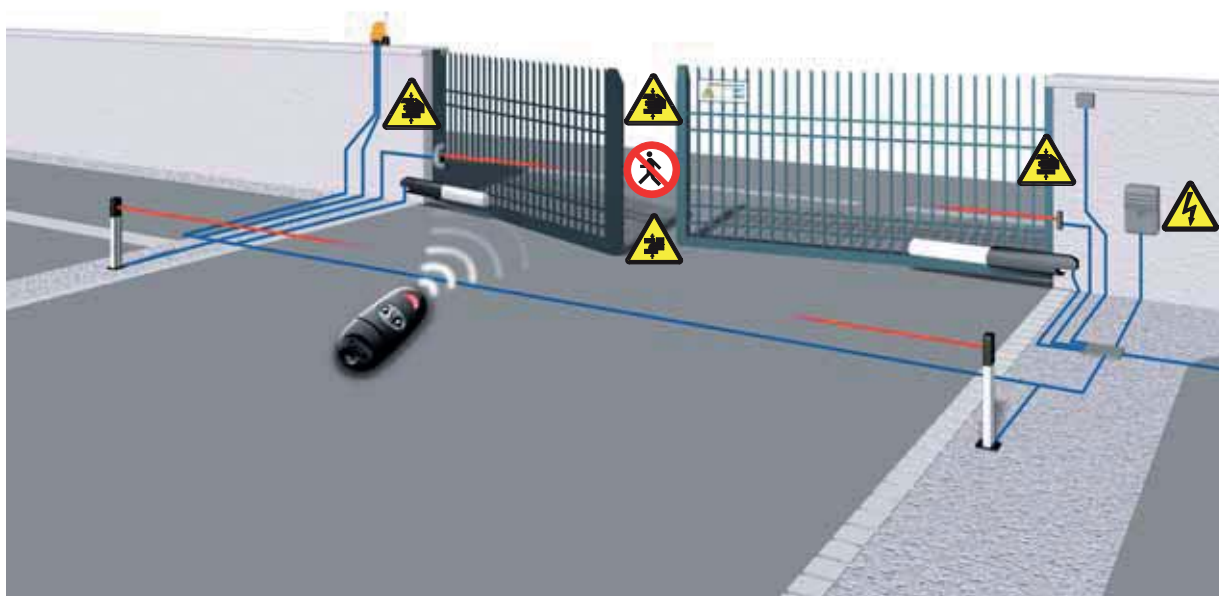


Důležité bezpečnostní pokyny

Tento výrobek musí být používán pouze pro určené účely. Jakékoli jiné použití je nesprávné a potenciálně nebezpečné. Výrobce nemůže zodpovídat za žádné škody způsobené nesprávným, chybným nebo nezodpovědným použitím výrobku.

Nepracujte v blízkosti závěsů a dalších pohyblivých mechanických dílů. Je-li pohonná jednotka v činnosti, nezdržujte se v prostoru pohybu křídel vrat.

Nepokoušejte se působit silou proti pohybu pohonné jednotky, protože by mohlo dojít k potenciálně nebezpečným situacím.



Nedovolte dětem, aby si hrály nebo se zdržovaly v prostoru zavírání a otevírání vrat. Udržujte dálkové ovladače a jiná ovládací zařízení mimo dosah dětí, aby nemohlo dojít k neúmyslné aktivaci pohonu.

V případě výskytu jakýchkoli problémů přestaňte pohonnou jednotku používat.



Nebezpečí přímáčknutí rukou



Nebezpečí! Vysoké napětí



Nebezpečí přímáčknutí nohou



Během pohybu není povolen průchod

7 Údržba

7.1 Pravidelná údržba



Úkony pravidelné údržby prováděné uživatelem jsou následující: čištění průhledných krytů fotobuněk; kontrola správné funkce bezpečnostních zařízení; odstraňování případných překážek.

Doporučujeme kontrolovat stav mazání a dotažení kotevnicích šroubů pohonné jednotky.

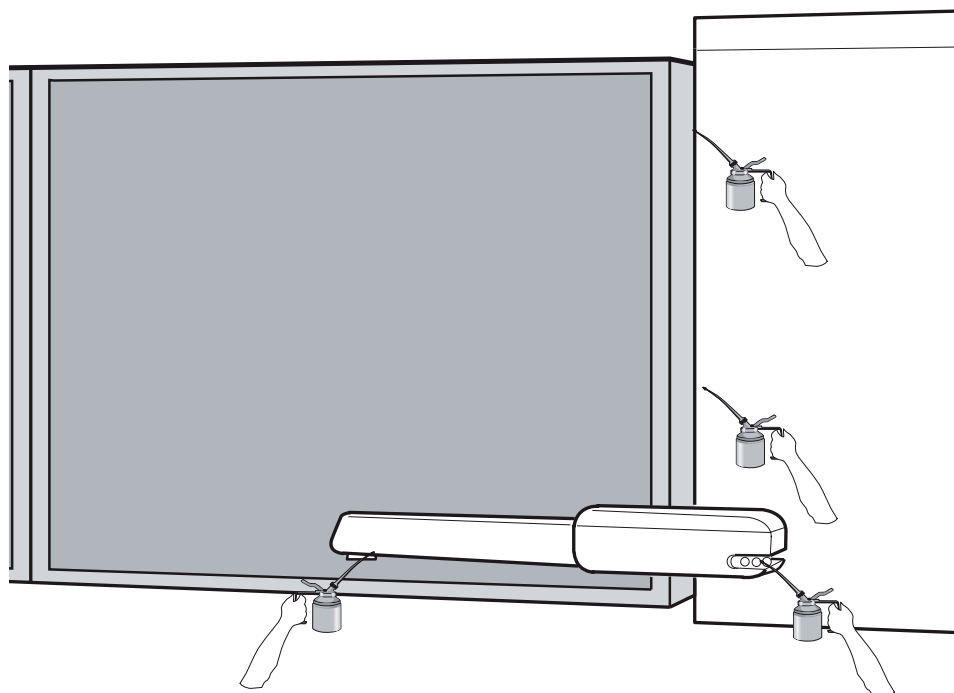
Při kontrole účinnosti bezpečnostních zařízení umístěte během zavírání brány před fotobuňku nějaký předmět. Jestliže pohonná jednotka změní směr pohybu nebo se zastaví, fungují fotobuňky správně.

Toto je jediný úkon údržby, který lze provádět s připojeným napájením.

Aby nedošlo k nehodám při pohybu vrat, odpojte před prováděním údržby přívod elektrického proudu k jednotce.

Fotobuňky čistěte hadříkem navlhčeným vodou. Nepoužívejte rozpouštědla nebo jiné chemikálie, které by mohly zařízení zničit.

Dojde-li k neobvyklým vibracím nebo bude-li slyšet skřípání, namažte místa uvedená na nákresu vhodným mazivem.



Ujistěte se, zda v dráze paprsku fotoelektrických článků nerostou žádné rostliny a zda do dráhy pohybující se brány nezasahují žádné překážky.

7.2 Odstranění závad

PORUCHY	MOŽNÉ PŘÍČINY	KONTROLY A ODSTRANĚNÍ
Brána se neotevívá ani nezavírá	<ul style="list-style-type: none">• Systém není napájen• Motor je odblokovaný• Baterie ve vysílači jsou vybité• Vysílač je nefunkční• Tlačítko Stop je zanesené nebo poškozené• Tlačítko otevírání/zavírání nebo spínací skříňka jsou zanesené	<ul style="list-style-type: none">• Zkontrolujte napájení pohonu• Zablokujte převodový motor (Kap. 5.6)• Vyměňte baterie• Volejte servisní středisko• Volejte servisní středisko• Volejte servisní středisko
Brána se otevírá, ale nelze ji zavřít	<ul style="list-style-type: none">• Je sepnutá fotobuňka	<ul style="list-style-type: none">• Zkontrolujte čistotu a funkčnost fotobuněk• Volejte servisní středisko
Výstražné světlo nefunguje	<ul style="list-style-type: none">• Žárovka je spálená	<ul style="list-style-type: none">• Volejte servisní středisko

8 Údržba

Záznamy pravidelné údržby pro koncového uživatele (každých 6 měsíců)

Datum	Poznámky	Podpis

8.1 Mimořádná údržba



Následující tabulka slouží pro záznamy každé mimořádné údržby, opravy nebo úpravy provedené specializovanou firmou.

Poznámka: Každý úkon mimořádné údržby smí být prováděn pouze specializovaným technikem.


Mimořádná údržba

Razítko instalačního technika	Jméno technika
	Datum provedené práce
	Podpis technika
	Podpis osoby, která vyžaduje provedení úkonu
Provedená práce _____ _____	
Razítko instalačního technika	Jméno technika
	Datum provedené práce
	Podpis technika
	Podpis osoby, která vyžaduje provedení úkonu
Provedená práce _____ _____	
Razítko instalačního technika	Jméno technika
	Datum provedené práce
	Podpis technika
	Podpis osoby, která vyžaduje provedení úkonu
Provedená práce _____ _____	

Razítko instalačního technika	Jméno technika
	Datum provedené práce
	Podpis technika
	Podpis osoby, která vyžaduje provedení úkonu
Provedená práce _____	

Razítko instalačního technika	Jméno technika
	Datum provedené práce
	Podpis technika
	Podpis osoby, která vyžaduje provedení úkonu
Provedená práce _____	

9 Likvidace

 Společnost CAME CANCELLI AUTOMATICI S.p.A. používá ve svých výrobních závodech systém pro ochranu životního prostředí certifikovaný normou UNI EN ISO 14001, čímž zajišťuje ochranu životního prostředí.

Žádáme vás, abyste dodržovali předpisy týkající se ochrany životního prostředí, protože společnost CAME považuje tuto ochranu za jeden ze základních bodů svých obchodních strategií. Při provádění likvidace proto jednoduše dodržujte následující pokyny:

LIKVIDACE BALICÍCH MATERIÁLŮ

Balicí materiály (kartóny, plasty atd.) jsou pevné odpady a jejich likvidace by neměla způsobovat zvláštní potíže. Při likvidaci proveďte jednoduše jejich roztřídění, aby mohly být recyklovány.

Před prováděním této likvidace je vždy vhodné zkontrolovat příslušná legislativní nařízení.

NEVYHAZUJTE TYTO MATERIÁLY MIMO URČENÁ MÍSTA!

LIKVIDACE VÝROBKU

Naše výrobky jsou vyrobeny z různých materiálů. Většina z nich (hliník, plasty, železo, elektrické kabely) je považována za pevný průmyslový odpad. Takové materiály mohou být po řádném roztřídění recyklovány ve specializovaných centrech.

Ostatní komponenty (jako jsou elektrické desky, baterie a vysílače) obsahují nebezpečný odpad.

Musí být proto likvidovány ve specializovaných firmách, které se zabývají likvidací nebezpečných odpadů.

Před prací je vždy vhodné zkontrolovat příslušná legislativní nařízení.

NEVYHAZUJTE TYTO MATERIÁLY MIMO URČENÁ MÍSTA!

10 Prohlášení o shodě



PROHLÁŠENÍ VÝROBCE O SHODĚ

Podle přílohy II B normy 98/37/EC pro strojní zařízení



CAME Cancelli Automatici S.p.A.
via Martiri della Libertà, 15
31030 Dosson di Casier - Treviso - ITALY
tel (+39) 0422 4940 - fax (+39) 0422 4941
internet: www.came.it - e-mail: info@came.it

— NORMY — (— STANDARDS —)
EN 13241-1 EN 12635 EN 61000-6-2
EN 12453 EN 12978 EN 61000-6-3
EN 12445 EN 60335-1

Na vlastní zodpovědnost tímto prohlašuje, že níže uvedená zařízení pro automatická garážová vrata a brány:

A3000/3006/3100/3106

A5000/5006/5100/5106

... splňují požadavky platných zákonů souvisejících se směrnicemi EU a s následujícími platnými normami.

— SMĚRNICE —

98/37/CE - 98/79/CE
98/336/CE - 92/31/CEE
73/23/CE - 93/68/CE
89/106/CEE

SMĚRNICE PRO STROJNÍ ZAŘÍZENÍ
SMĚRNICE ELEKTROMAGNETICKÉ KOMPATIBILITY
SMĚRNICE PRO NÍZKÉ NAPĚTÍ
SMĚRNICE PRO STAVEBNÍ VÝROBKY

DŮLEŽITÉ VAROVÁNÍ!

Výše uvedené zařízení použijte až po úplném namontování. Zařízení splňuje požadavky směrnice pro strojní zařízení 98/37/EC

GENERÁLNÍ ŘEDITEL
Pan Andrea Menuzzo

Data a informace v tomto návodu mohou být společností CAME Cancell Automatici s.p.a. kdykoli změněny bez předchozího upozornění.

CAME UNITED KINGDOM LTD
UNIT 3, ORCHARD BUSINESS PARK
TOWN STREET, SANDIACRE
NOTTINGHAM - NG10 5BP - U.K.

Tel. - 0044 115 9210430

Fax - 0044 115 9210431

