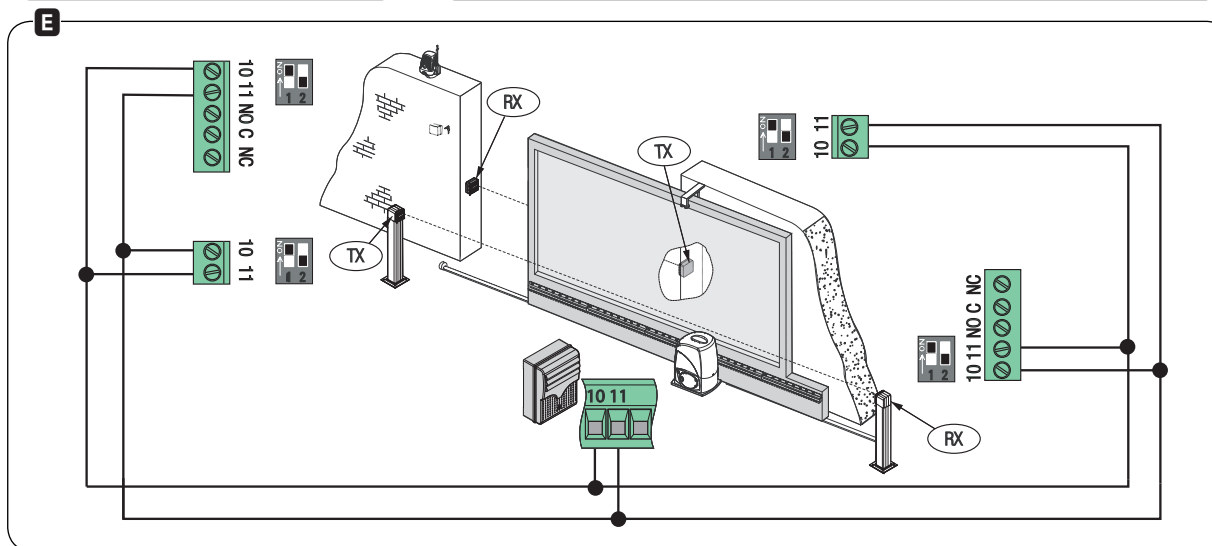
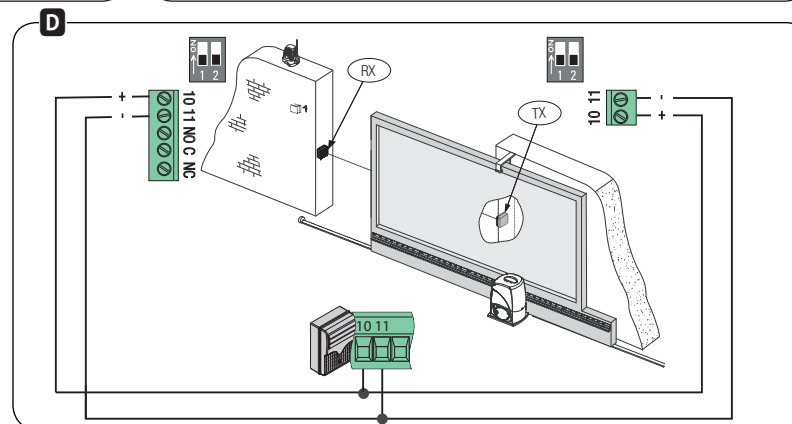
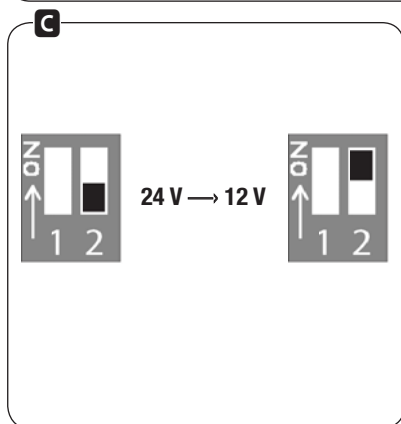
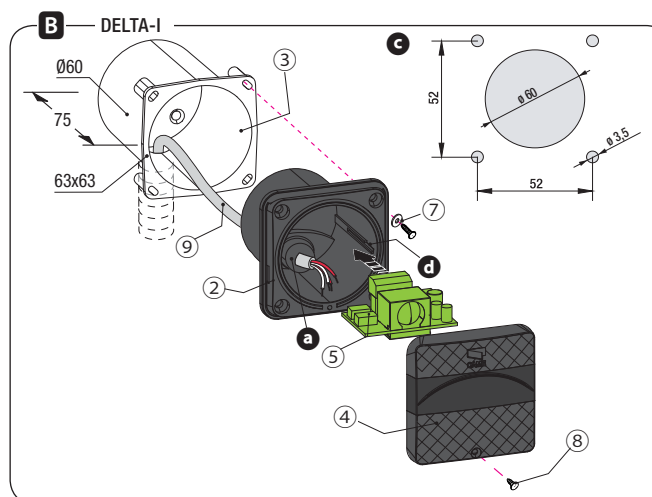
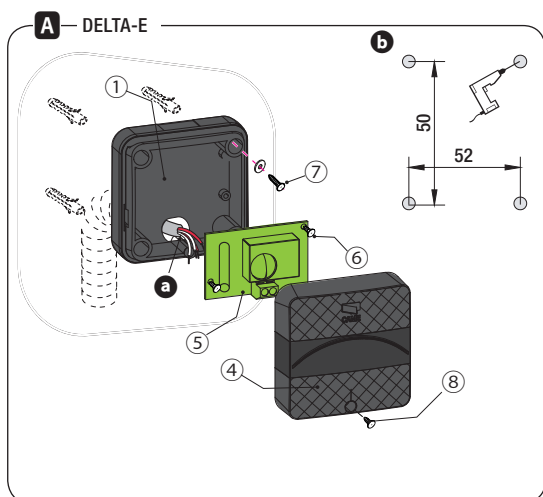




IT	Italiano
EN	English
FR	Français
RU	Русский



ITALIANO

Descrizione

Fotocellule a raggio infrarosso, portata 20 m. Compatibile con la serie DOC.

DELTA-E: coppia di fotocellule da esterno.

DELTA-I: coppia di fotocellule da incasso completa di contenitore.

Ogni installazione e uso differisce da quanto indicato nel seguente manuale sono da considerarsi vietate.

Componenti

- | | |
|--|--|
| 1. Base del contenitore | 5. Scheda elettronica |
| 2. Base del contenitore con predisposizione pressacavo PG7 | 6. Viti di fissaggio scheda |
| 3. Base per montaggio ad incasso | 7. Viti* + OR per fissaggio della base |
| 4. Coperchio del contenitore | 8. Vite di fissaggio coperchio |

* DELTA-E: viti non fornite; da scegliere secondo il tipo di fissaggio (max \varnothing 4 mm).

Dati tecnici

Tipo	DELTA-E	DELTA-I
Lunghezza onda (nm)		880
Alimentazione (V-50/60 Hz)		12-24 AC-DC
Portata relè a 24 V (mA)		500
Assorbimento a 24 V AC (mA)		110
Grado di protezione (IP)		54
Classe d'isolamento		III
Temperatura di esercizio (°C)		-20 ÷ 55
Dimensioni (mm)	70 x 70 x 36	70 x 70 x 16
Materiale	ABS - Policarbonato	

Montaggio

DELTA-E / DELTA-I

- Fissare le fotocellule (b o c) a un'altezza di circa 50 cm da terra (le fotocellule devono essere una di fronte all'altra).

- Forare il lato posteriore (a) delle basi contenitore (1) per far passare i cavi, e fissare le basi usando gli OR forniti (7) (per DELTA-I è consigliato usare un pressacavo (9)).

DELTA-E A

- Fissare con le viti fornite (6) le schede TX e RX (5) e collegarle come da schemi D o E.

DELTA-I B

- Su muratura predisporre i contenitori a incasso DOC-S (3), su pilastri in ferro invece, forare con una fresa a tazza \varnothing 60 (c) per introdurre le basi contenitore (2).

- Collegare le schede TX e RX (5) come da schemi D o E, inserirle sulle basi dei contenitori, facendole scorrere nelle apposite guide (d).

DELTA-E / DELTA-I

- Chiudere con la vite (8) le basi, agganciando e ruotando la parte frontale (4) dall'alto verso il basso.

Collegamenti

D Collegamento di 1 coppia di fotocellule.

E Collegamento di 2 o più coppie di fotocellule* (max 4 coppie).

* Installare alternativamente trasmettitore (TX) e ricevitore (RX). Inoltre, per evitare sovrapposizioni di segnali con alimentazione AC, invertire la polarità tra coppia e coppia di fotocellule e commutare i DIP 1 in ON su tutte le schede.

Δ Per i contatti di uscita C - NC, verificare sempre le indicazioni relative al collegamento e alle funzioni nel manuale del quadro di comando Came associato.

Δ Per passare all'alimentazione a 12 V (24 V standard), commutare i DIP 2 in ON (C).

Il prodotto è conforme alle direttive di riferimento vigenti.

Smaltimento - Non disperdere nell'ambiente l'imballaggio e il dispositivo alla fine del ciclo di vita, ma smaltirli seguendo le norme vigenti nel paese di utilizzo del prodotto. I componenti riciclabili riportano simbolo e sigla del materiale.

I contenuti del manuale sono da ritenersi suscettibili di modifica in qualsiasi momento senza obbligo di preavviso.

ENGLISH

Description

Infrared photocells, with 20 m range. Compatible with the DOC series.

DELTA-E: pair of external photocells.

DELTA-I: pair of recess mounting photocells complete with casing.

Any installation and/or use other than that specified in this manual is forbidden.

Components

1. Casing base
2. Casing set up to fit the PG7 cable gland
3. Recess-mounting base
4. Casing cover
5. Control board
6. Board fitting screws
7. Screws* + O-ring for fitting the base
8. Cover fastening screw

* DELTA-E: screws are not included; choose depending on the type of fitting (max \varnothing 4 mm).

Technical data

Type	DELTA-E	DELTA-I
Wavelength (nm)		880
Power source (V-50/60 Hz)	12-24 AC-DC	
Relay rated for 24 V (mA)	500	
Draw at 24 V AC (mA)	110	
Protection rating (IP)	54	
Insulation class	III	
Operating temperature (°C)	-20 ÷ 55	
Dimensions (mm)	70 x 70 x 36	70 x 70 x 16
Material	ABS - Polycarbonate	

Mounting

DELTA-E / DELTA-I

- Fit the photocells (b) or (c) at about 50 cm from the ground (the photocells must directly face each other).

- Perforate the back (a) of the casing bases (1) to push through the cables, and fasten the bases by using the issued O-rings (7) (for DELTA-I we suggest using a cable gland (9)).

DELTA-E (A)

- Use the supplied screws (6) to fit the TX and RX control boards (5) and connect them up as shown in diagrams (D) or (E).

DELTA-I (B)

- Set up the DOC-S recess-mounted casings into a wall (3). If mounting on iron posts, drill using a hole saw \varnothing 60 (c) to fit the casing bases (2).

- Connect up the TX and RX control boards (5) as shown in diagrams (D) or (E). Fit them onto the casing bases, and run them along the corresponding rails. (4).

DELTA-E / DELTA-I

- Tighten the screw (8) to close the bases and hook and turn the front part (4) from top to bottom.

Connections

(D) Connection of one pair of photocells.

(E) Connection of two or more pairs of photocells*

*Alternatively, install an TX transmitter and an RX receiver. Also, to avoid any overlapping signals with AC power supply, invert the polarities between pairs of photocells and switch DIP SWITCH 1 to ON on all boards.

△ For the C - NC output contacts, always check the corresponding instructions printed in the Came control panel manual.

△ To switch to 12 V power supply (24 V is standard), switch DIP SWITCH 2 to ON (C).

The product complies to the reference regulations in effect.

Disposal. Dispose of the packaging and the device properly at the end of its life cycle, following the applicable laws in the country where the device is installed. The recyclable components all bear a symbol. The contents of this manual may be revised at any time, and without notice.

FRANÇAIS

Description

Photocellules à rayon infrarouge, portée 20 m. Compatible avec la série DOC.

DELTA-E : paire de photocellules.

DELTA-I : paire de photocellules avec boîtier à encastrer.

Toute installation et toute utilisation autres que celles qui sont indiquées dans ce manuel sont interdites.

Composants

1. Base du boîtier
2. Base du boîtier avec application du passe-câble PG7
3. Base pour la fixation par encastrement
4. Couverture du boîtier
5. Carte électronique
6. Vis de fixation de la carte
7. Vis* + OR pour la fixation de la base
8. Vis de fixation du couvercle

* DELTA-E : vis non fournies ; à choisir selon le type de fixation (max. \varnothing 4 mm).

Données techniques

Type	DELTA-E	DELTA-I
Longueur (nm)		880
Alimentation (V-50/60 Hz)	12-24 AC-DC	
Portée relais à 24 V (mA)	500	
Absorption en 24 VAC (mA)	110	
Degré de protection (IP)	54	
Classe d'isolation	III	
Température de fonctionnement (°C)	-20 / 55	
Dimensions (mm)	70 x 70 x 36	70 x 70 x 16
Matériau	ABS - Polycarbonate	

Montage

DELTA-E / DELTA-I

- Fixer les photocellules (b) ou (c) à une hauteur du sol d'environ 50 cm (les photocellules doivent se trouver l'une en face de l'autre).

- Percer le côté postérieur (a) des bases du boîtier (1) pour faire passer les câbles, et fixer les bases à l'aide des joints toriques fournis (7) (pour DELTA-I il est conseillé d'utiliser un passe-câble (9)).

DELTA-E (A)

- Fixer à l'aide des vis fournies (6) les cartes TX et RX (5) et les connecter comme indiqué sur les schémas (D) ou (E).

DELTA-I (B)

- En cas d'installation au mur, prévoir les boîtiers à encastrer DOC-S (3), en cas d'application sur des piliers en fer, percer par contre à l'aide d'une \varnothing 60 (c) pour introduire les bases du boîtier (2).

- Connecter les cartes TX et RX (5) comme indiqué sur les schémas (D) ou (E), les insérer sur les bases des boîtiers en les faisant coulisser dans les glissières (4) prévues à cet effet.

DELTA-E / DELTA-I

- Fermer les bases à l'aide de la vis (8) en fixant et en tournant la partie frontale (4) de haut en bas.

Connexions

(D) Connexion d'1 paire de photocellules.

(E) Connexion de 2 ou de plusieurs paires de photocellules* (max. 4 paires).

* Installer alternativement l'émetteur (TX) et le récepteur (RX). En outre, pour éviter la superposition de signaux avec alimentation AC, inverser les polarités entre une paire de photocellules et l'autre et positionner les DIP 1 sur ON sur toutes les cartes.

△ Pour les contacts de sortie F-NF, toujours contrôler les indications sur la connexion et les fonctions dans le manuel du tableau de commande Came associé.

△ Pour passer à l'alimentation en 12 V (24 V standard), positionner les DIP 2 sur ON (C).

Le produit est conforme aux directives de référence en vigueur.

Élimination. Ne pas jeter l'emballage et le dispositif dans la nature au terme du cycle de vie de ce dernier, mais les éliminer selon les normes en vigueur dans le pays où le produit est utilisé. Le symbole et le sigle du matériau figurent sur les composants recyclables.

Le contenu du manuel est susceptible de subir des modifications à tout moment et sans aucun préavis.

РУССКИЙ

Описание

ИК-фотоэлементы. Дальность действия: 20 м.

DELTA-E: комплект накладных фотоэлементов.

DELTA-I: комплект встраиваемых фотоэлементов с монтажной коробкой.

Запрещается использовать устройство не по назначению и устанавливать его методами, отличными от описанных в настоящей инструкции.

Компоненты

1. Основание корпуса
2. Встраиваемое основание с возможностью установки гермоввода PG7
3. Монтажная коробка
4. Крышка корпуса
5. Электронная плата
6. Саморезы крепления платы
7. Саморезы* + Уплотнительное кольцо для крепления основания
8. Саморез крепления крышки

* DELTA-E: саморезы не входят в комплект поставки; их необходимо подобрать с учетом типа монтажной поверхности (макс. \varnothing 4 мм).

Технические характеристики

Модель	DELTA-E	DELTA-I
Длина волны (nm)		880
Напряжение электропитания (В)		~/=12 -24
Коммутируемый ток при 24 В (mA)		500
Потребляемый ток при напряжении ~24 В (mA)		110
Класс защиты (IP)		54
Класс изоляции		III
Диапазон рабочих температур (°C)		-20 + 55
Габаритные размеры (мм)	70 x 70 x 36	70 x 70 x 16
Материал	ABS-пластик / поликарбонат	

Монтаж

DELTA-E / DELTA-I

- Разметьте места крепления (b) или (c) на высоте около 50 см над землей (фотоэлементы должны располагаться друг против друга).

- Просверлите заднюю стенку (a) основания корпуса (1) для проводки кабелей и зафиксируйте основания, используя прилагаемые уплотнительные кольца (7) (для модели DELTA-I рекомендуется использовать гермоввод (9)).

DELTA-E (A)

- Зафиксируйте прилагаемыми саморезами (6) платы фотоэлементов-передатчика и приемника (5) и подключите их, как показано на схемах (D) или (E).

DELTA-I (B)

- Для встроенного монтажа подготовьте монтажные коробки DOC-S (3). Просверлите отверстия корончатый сверлом \varnothing 60 (c) для установки оснований корпусов (2).

- Подключите платы фотоэлементов-передатчика и приемников (5), как показано на схемах (D) или (E). Вставьте их в основания корпусов, перемещая по направляющим (4).

DELTA-E / DELTA-I

Установите на основание крышку (4) (сверху вниз) и закрепите саморезом (8).

Подключения

(D) Подключение 1 комплекта фотоэлементов.

(E) Подключение 2 или более комплектов фотоэлементов* (макс. 4 комплекта).

* Установить поочередно фотоэлемент-передатчик (TX) и фотоэлемент-приемник (RX). Во избежание наложения сигналов при электропитании переменным током поменяйте местами контакты электропитания фотоэлементов и установите DIP-переключатель №1 в положение "ON" на всех платах.

△ При подключении контактов C-NC необходимо руководствоваться указаниями относительно подключения и функций в соответствующем разделе инструкции по монтажу используемого блока управления Came.

△ Для перехода к электропитанию 12 В (стандартные 24 В) установите DIP-переключатель № 2 в положение "ON" (C).

Изделие соответствует требованиям действующих нормативов.

Утилизация. Не выбрасывайте упаковку и устройство в окружающую среду. Утилизируйте их в соответствии с требованиями законодательства, действующего в стране установки. На компоненты, подлежащие переработке, нанесены знак и символ материала.

Содержание инструкции может быть изменено в любое время и без предварительного уведомления.