

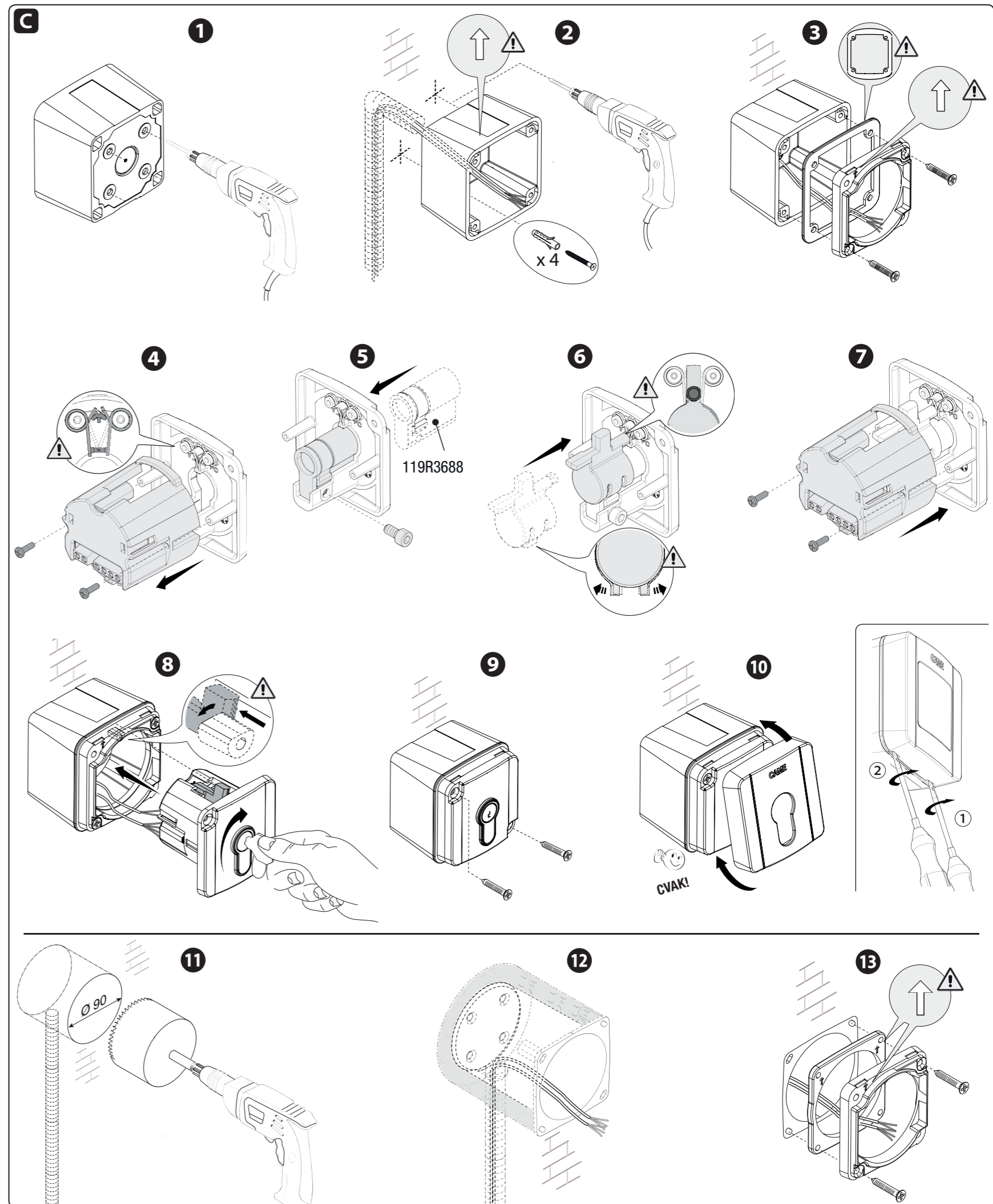
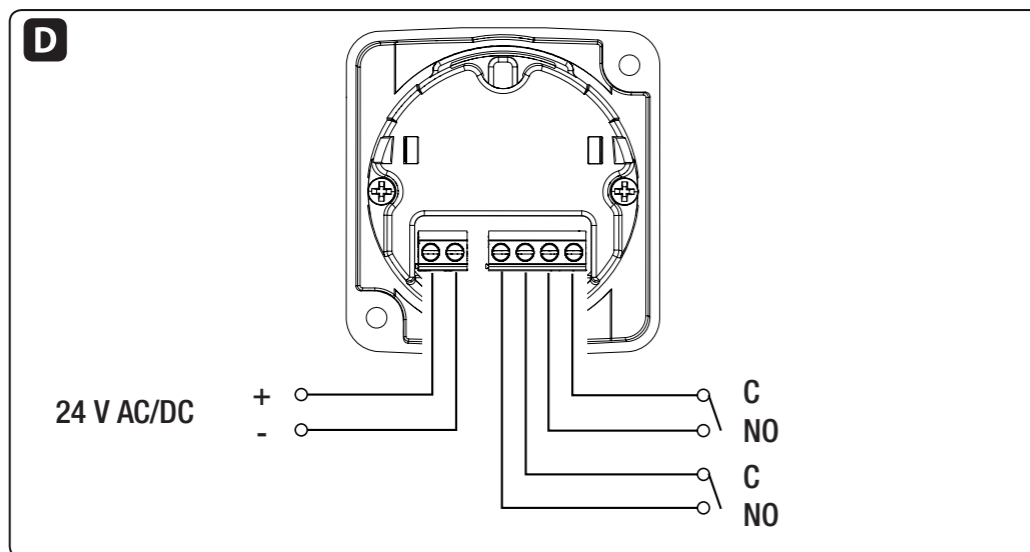
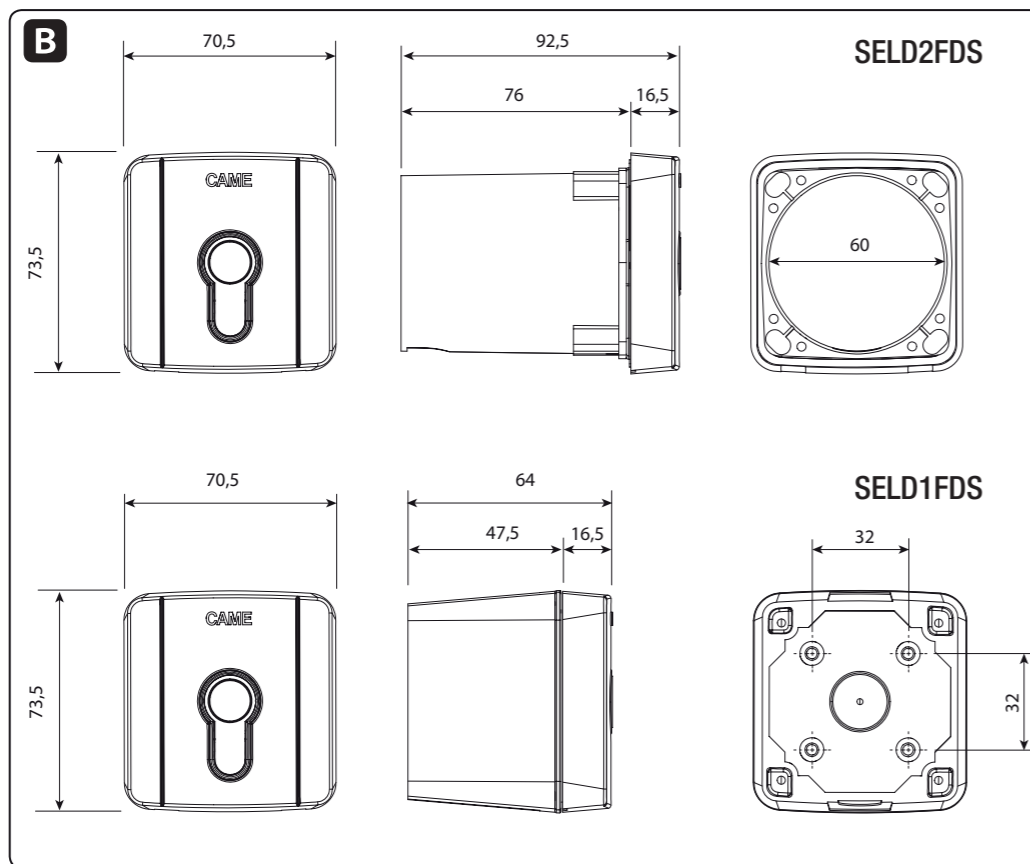
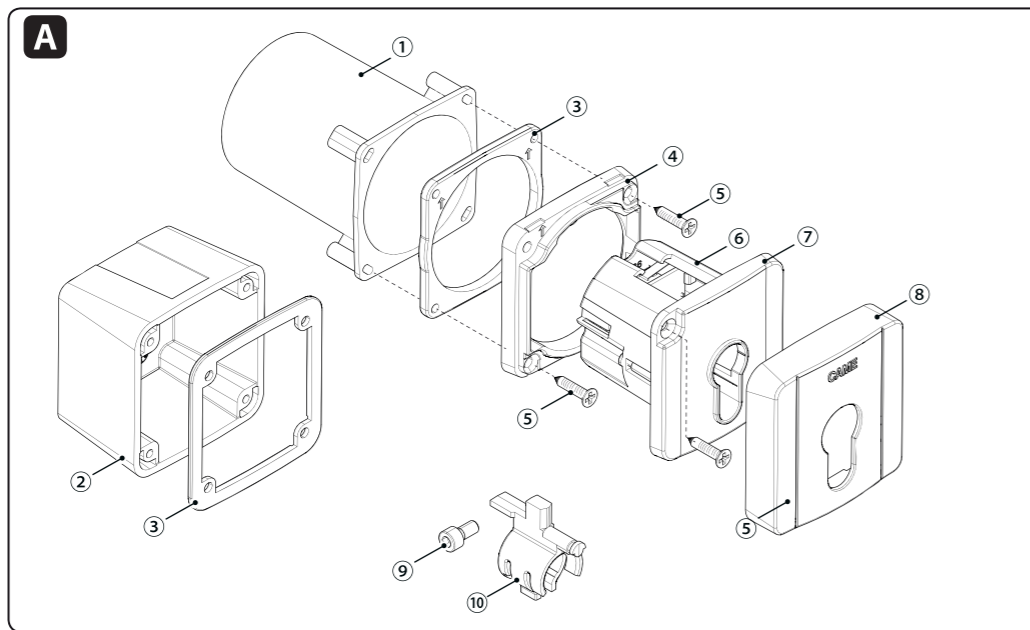
**SELD1FDS**  
**SELD2FDS**



CZ Česky

CAME S.p.A.  
Via Martiri Della Libertà, 15  
31030 - Dosson di Casier  
Treviso - Itàlie

CAME.COM



## ČESKY

**Všeobecné pokyny**

Před započítím instalace si pozorně přečtête pokyny a provedte všechny úkony předepsané výrobcem.

Instalaci, programování, uvádění do provozu a údržbu výrobku smí provádět jen kvalifikovaný technik, v souladu s platnými směrnícemi.

Před jakýmkoli čištěním, údržbou nebo výměnou dílů vypněte hlavní napájení.

Tento výrobek smí být použit pouze k účelu, pro který je určen. Jakékoli jiné použití je nebezpečné.

Společnost Came S.p.A. neodpovídá za žádné škody způsobené nevhodným, nesprávným nebo nepřiměřeným použitím.

Uložení kabelů, instalace a testování musí odpovídat nejnovějším postupům uvedeným v příslušných směrnicích a předpisech.

#### Popis

SELD1FDS - Klíčový přepínač s povrchovou montáží, zámkem DIN, bez cylindru.

SELD2FDS - Klíčový přpeínač se zapuštěnou montáží, zámkem DIN, bez cylindru.

#### Technické údaje

Model	SELD1FDS SELD2FDS
Stupeň krytí (IP)	44
Napájení (V)	24 AC - DC
Maximální zatížení kontaktu (A - V)	3–24
Provozní teplota (°C)	-20 až +55
Příkon (W)	0,3
Proudový odběr (mA)	12
Třída ochrany	III

#### Popis součástí **A**

- Pouzdro pro zapuštěnou montáž
- Pouzdro pro povrchovou montáž
- Těsnění
- Pření rámeček
- Samořezné šrouby 3,9 × 25
- Pouzdro karty
- Pouzdro zámku
- Přední kryt
- Samořezné šrouby 2,9 × 9,5
- Šroub M5 × 10 s válcovou hlavou
- Knoflík zámku

#### Rozměry **B**

#### Instalace **C**

**Povrchová montáž (SELD1FDS)**

Vyvrtejte označené otvory na zadní straně pouzdra **1**.

Nainstalujte kabelovou chráničku Ø 20. Pomocí vhodných šroubů a hmoždinek upevněte pouzdro a kotvy **2**.

Přiložte těsnění a připevněte přední rámeček **3**.

Vyjměte pouzdro karty z pouzdra zámku. Vratné pružiny musí zůstat v pouzdrech **4**.

Do pouzdra zámku nainstalujte půlcylindrický zámek DIN (není součástí

dodávky), kód 119R3688 nebo Prefer 6A2N.2608.1YACA a upevněte šroubem. **5**.

Na zámek DIN **6** nainstalujte knoflík. Vložte zpět pouzdro karty na pouzdro zámku a upevněte příloženými šrouby **7**.

Dokončete všechna potřebná elektrická zapojení **D**.

⚠ Použijte PVC kabel FROR 2 × 0,5 mm v max. délce 30 m od řídicí desky.

Za současného otáčení klíčem **8** vložte přpeínač do pouzdra.

Upevněte přepínač pomocí šroubů **9**. Na přepínač nacvakněte přední kryt **10**. 📖 Přední kryt lze sejmut zapáčením šroubovákem.

**Zapuštěná montáž (SELD2FDG)**

Vykružovacím vrtákem Ø 90 vyvrtejte do otvor do stěny. Nainstalujte kabelovou chráničku Ø 20 **11**.

Zalepte pouzdro do otvoru. Připravte kabel pro připojení **12**.

Přiložte těsnění a připevněte přední rámeček **13**.

Postupujte podle pokynů pro povrchovou montáž (od bodu **4** dále).

⚠ Pokud zařízení není napájeno ovládacím panelem CAME, zkontrolujte, zda je zdroj napájení zařízení opatřen omezovačem proudu na 2 A.

Tento produkt odpovídá platným směrnicím v době výroby.

**DEMONTÁŽ A LIKVIDACE**- Obaly a zařízení po skončení jejich životnosti nevyhazujte do přírody, ale zlikvidujte je v souladu s platnými zákony země, kde je zařízení instalováno. Recyklovatelné části jsou označeny symbolem a identifikátorem materiálu.

OMEZENÍ ZODPOVĚDNOSTI!

OBSAH TOHOTO NÁVODU SE MŮŽE ZMĚNIT KDYKOLIV A BEZ PŘEDCHOZÍHO OZNÁMENÍ.

ROZMĚRY, POKUD NENÍ UVEDENO JINAK, JSOU V MILIMETRECH.