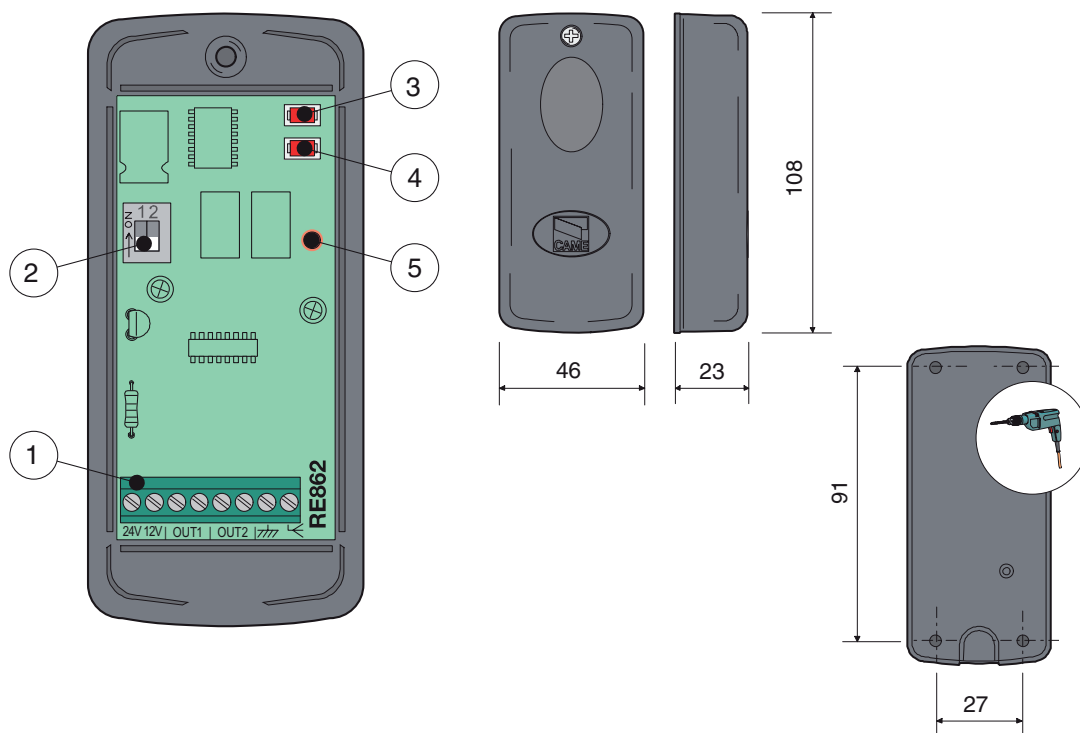


Dvoukanálový univerzální přijímač AM 868,30 MHz, uložený v pouzdru se stupněm ochrany IP54.

Pracuje s vysílačkami Came řady **TOP 868,30 MHz**.

Oba kanály pracují normálně v „monostabilním“ režimu, ale pro druhý kanál může být zvolen „bistabilní“ (spínací) režim.

- ① Svorkovnice
- ② Dvoupolohový mikrospínač
- ③ Tlačítko pro uložení kódu prvního kanálu do paměti
- ④ Tlačítko pro uložení kódu druhého kanálu do paměti
- ⑤ Signalizační dioda

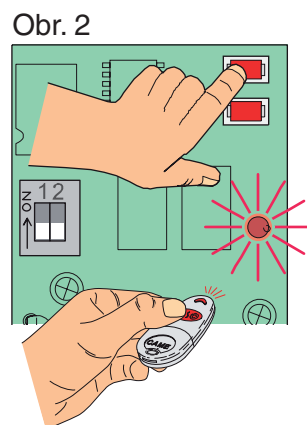
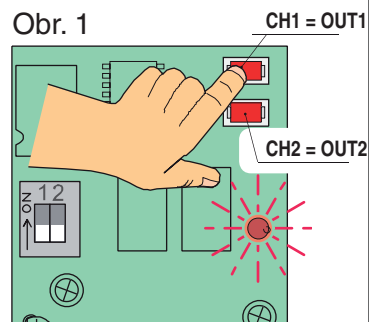


PROGRAMOVÁNÍ RÁDIOVÉHO OVLÁDÁNÍ

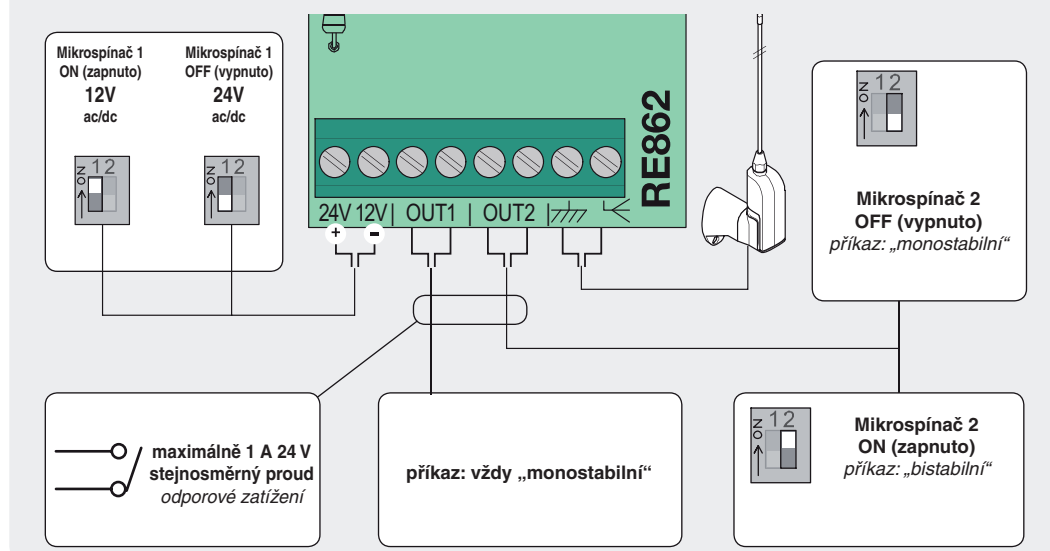
- Kodifikujte vysílačku (viz pokyny na obalu vysílačky).
- Zapněte přijímač.
- Držte stisknuté tlačítko pro ukládání kódu do paměti (Obr. 1: signalizační dioda bude blikat) a stisknutím jakéhokoliv tlačítka vysílačky odešlete kód (Obr. 2: signalizační dioda zůstane svítit, čímž je indikováno uložení kódu do paměti).

Provedte stejný postup i pro další tlačítko pro ukládání kódu do paměti.

Poznámka: Musí-li dojít ke změně kódu, zopakujte výše popsany postup.



ZAPOJENÍ A VOLBY



CE

Tímto společností Came Cancelli Automatici SpA prohlašuje, že toto zařízení splňuje požadavky základních norem a ostatních příslušných předpisů normy 1999/5/EC.

CE

Všechny údaje byly zkontrolovány s maximální pečlivostí.
Za jakékoliv chyby nebo opomenutí nepřijímáme žádnou odpovědnost.



ASISTENČNÍ SLUŽBA
BEZPLATNÁ LINKA
800 295830
INTERNET: www.came.it
E-MAIL: info@came.it



CAME CANCELLI AUTOMATICI S.P.A.
DOSSON DI CASIER (TREVISO)

☎ (+39) 0422 4940 📠 (+39) 0422 4941