

**CAME** 

**FA01259M4A**

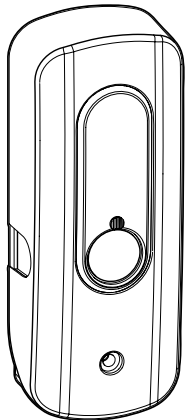
**RIOED8WS**



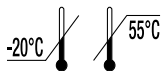
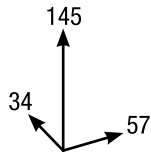
**CE**

**CZ**

**Česky**



**IP54**



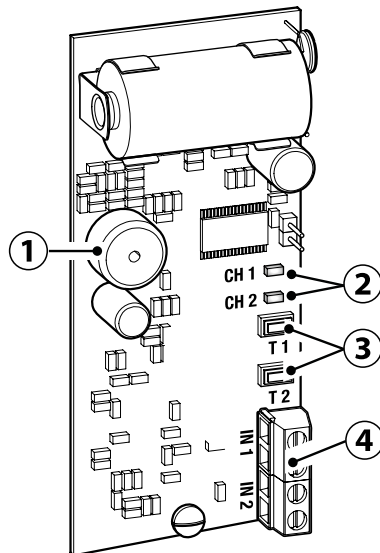
**CAME S.p.A.**

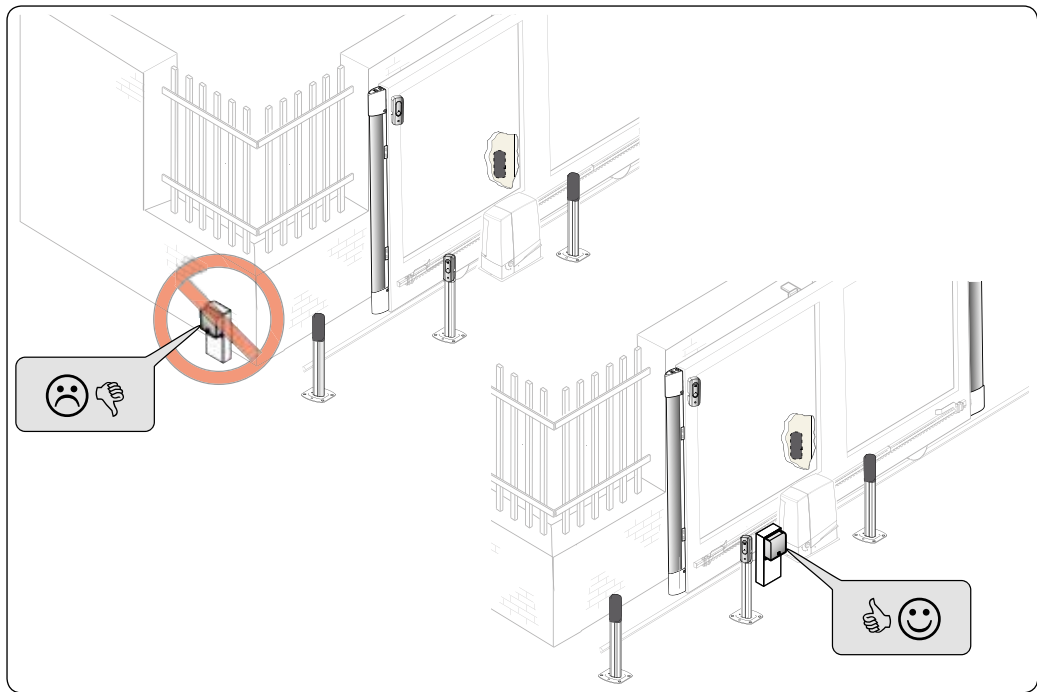
Via Martiri Della Libertà, 15  
31030 – Dosson di Casier  
Treviso – Itàlie

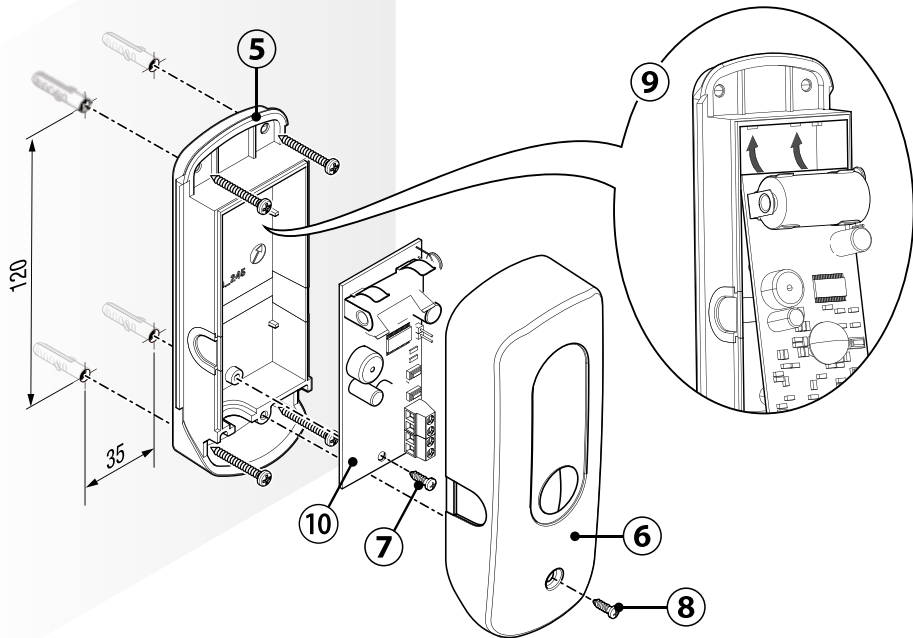
**CAME.COM**

FA01259M4A - 10/2018

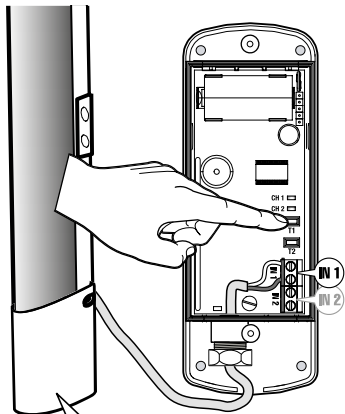
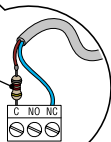
**A**





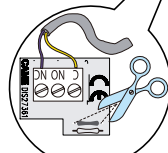
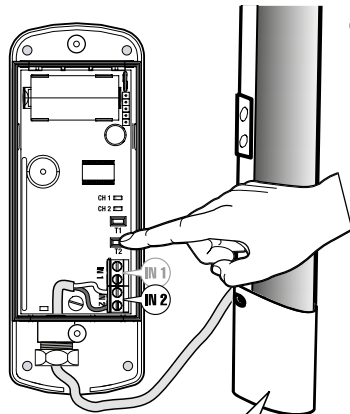
**B**

11

8,2 k $\Omega$ 

DF

12



DFWN



*Pro přístup k instalačnímu videu použijte QR kód.*

## **Všeobecné pokyny**

Před započítím instalace si pozorně přečtete pokyny a proveďte všechny úkony předepsané výrobcem.

Instalaci, programování, uvádění do provozu a údržbu výrobku smí provádět jen kvalifikovaný technik, který je vyškolený v souladu s platnými směrnici, včetně zdravotních a bezpečnostních předpisů a zásad likvidace obalů. Provádění úprav projektu nebo nastavení zařízení bez předchozí konzultace s výrobcem nebo autorizovaným dealerem může být

nebezpečné.

Společnost Came S.p.A. neodpovídá za žádné škody způsobené nesprávným používáním výrobku.

Než se pustíte do úkonů jako je čištění nebo údržba, odpojte zařízení od zdroje napájení.

Výrobek smí být použit výhradně k účelu, ke kterému je výslovně určený.

Výrobce neodpovídá za žádné škody způsobené nevhodným, nesprávným, nebo nepřiměřeným použitím.

Výrobek instalujte takovým způsobem, aby pouzdro zůstalo čisté a vodotěsné.

## Popis

Bezdrátový modul pro ovládání jedné nebo dvou snímacích bezpečnostních hran, které komunikují s řídicí kartou RIOCT8WS nebo RIOCN8WS, doplněný o bzučák výstrahy na vybité baterie nebo na závadu v rádiové komunikaci.

## Hlavní součásti řídicí karty **A**

- ① Bzučák
- ② Výstražná LED CH1 a CH2
- ③ Programovací tlačítka T1 a T2.
- ④ Svorky pro připojení snímacích bezpečnostních hran

## Hlavní součásti pouzdra **B**

- ⑤ Základna pouzdra
- ⑥ Kryt pouzdra
- ⑦ Upevňovací šrouby karty
- ⑧ Upevňovací šrouby krytu
- ⑩ Deska

## Technické údaje

Typ	RIOED8WS
Napájení (V DC)	3
Odběr v pohotovostním režimu (µA)	80
Odběr při vysílání (mA)	15
Jedna lithiová baterie CR123A (mAh)	1700
* Životnost baterie (měsíců)	24
Rádiová frekvence (MHz)	868,95
Rádiový dosah bez překážek (m)	30 max.
Infračervený dosah (m)	10
** Rádiový dosah bez překážek (m)	30 max.
Vysílací výkon (dBm)	10 max.
Materiály	PC-ABS

\* Životnost baterie je vypočtena na základě ročního provozu při 20 pohybech denně.

\*\* Neumísťujte kartu zařízení RIOCN8WS nebo RIOCT8WS za stěny, kovové ploty ani jakékoli jiné překážky, které by mohly bránit rádiové komunikaci.

## Instalace a zapojení **B / C**

△ Umístěte fotobuňky RIOED8WS vedle karty RIOCN8WS nebo RIOCT8WS mimo kovové nebo betonové překážky.

- Upevněte základnu ⑤ na zvolený povrch pomocí vhodných šroubů a matic.
- Vložte řídicí kartu ⑩ do pouzdra ⑨.

- Upevněte přiloženým šroubem ⑦.
- **Odporové snímací bezpečnostní hrany:** připojte hrany řady DFWN ke svorkám IN1 nebo IN2 a odstraňte odpor podle obrázku ⑪).
- **BEZODPOROVÉ snímací bezpečnostní hrany:** připojte hrany řady DF ke svorkám IN2 nebo IN1 a doplňte přiložený odpor 8,2 k $\Omega$  podle obrázku ⑫).
- Uložte bezdrátový modul RIOED8WS do karty RIOCT8WS nebo RIOCN8WS (viz kapitola ukládání).
- Proveďte nezbytné funkční zkoušky (viz příručka pro RIOCT8WS nebo RIOCN8WS).
- Zavřete pouzdro zaklapnutím západky v horní části a zajistěte dodaným šroubem ⑥).

### Ukládání

Do každého příslušenství, které se má uložit, vložte baterie.  
 ⚠ Po třech minutách zařízení přejde do pohotovostního režimu – aktivujete jej stisknutím T1 nebo T2 na jednu sekundu. Zkontrolujte, zda LED CH1 a CH2 blikají současně červeně. Pokud ne, restartujte zařízení (viz POSTUP RESTARTOVÁNÍ).

### **První uložení T1 nebo T2**

Na jednu sekundu stiskněte tlačítko T1 nebo T2 na kartě RIOED8WS: LED CH1 a CH2 budou střídavě blikat červeně. Na jednu sekundu stiskněte tlačítko PROG na kartě RIOCN8WS nebo RIOCT8WS: BEZDRÁTOVÉ LED na kartě RIOCN8WS nebo RIOCT8WS přestanou blikat a zhasnou, a LED CH1 na

kartě RIOED8WS jedním rychlým modrým bliknutím potvrdí programování.

Chcete-li přidat další vstup IN1 nebo IN2 k již přiřazenému zařízení, stiskněte pouze tlačítko příslušné novému přidanému vstupu (IN1 = T1 IN2 = T2).

⚠ Chcete-li postup UKLÁDÁNÍ přerušit, stiskněte kdykoli na jednu sekundu tlačítko RESET.

### Postup restartování

- Přidržte tlačítko T2 na kartě RIOED8WS stisknuté přibližně 10 sekund, dokud LED CH1 a CH2 nezačnou blikat červeně.
- ☞ Pokud vyměníte jakékoli zařízení v systému, budete muset RESETOVAT a poté znovu uložit všechna zařízení systému.

### Baterie

⚠ Při výměnách použijte pouze stejné nebo ekvivalentní baterie.

⚠ Udržujte baterie mimo dosah dětí. V případě spolknutí vyhledejte okamžitě lékaře.

⚠ Životnost dodávaných baterií závisí také na době skladování. Při ukládání vložte baterie.

⚠ Pokud jsou baterie již téměř vybité, bude zařízení RIOED8WS každých 10 sekund vydávat bzučivý zvuk.

Po výměně baterie v systému NENÍ nutné znovu provádět postup UKLÁDÁNÍ zařízení.

## **Odstraňování záva**

Viz kapitola: odstraňování závad řídicí karty RIOCT-8WS nebo RIOCN8WS.

**Společnost CAME S.p.A. prohlašuje**, že fotobuňky RIOED8WS splňují požadavky směrnice 2014/53/EU. Úplné znění Prohlášení o shodě EU je k dispozici na internetové adrese: [www.came.com](http://www.came.com).

RIOED8WS spárované s RIOCT8WS s pohonem nebo ovládacím panelem, s aktivním bezpečnostním testem, je bezpečnostní zařízení Kategorie 2 podle směrnice EN 954-1. RIOED8WS spárované s RIOCN8WS je bezpečnostní zařízení Kategorie 2 podle směrnice EN 954-1.

**Vyřazení z provozu a likvidace.** Obal a zařízení na konci jeho životnosti zodpovědně zlikvidujte v souladu s platnými zákony země, ve které zařízení používáte. Recyklovatelné části jsou označeny symbolem a identifikátorem materiálu.

*Údaje a informace v tomto návodu mohou být změněny kdykoliv a bez oznámení.*

*Rozměry, pokud není uvedeno jinak, jsou v milimetrech.*