

CAME 

FA00949M4A

RIOLX8WS



CE

CZ

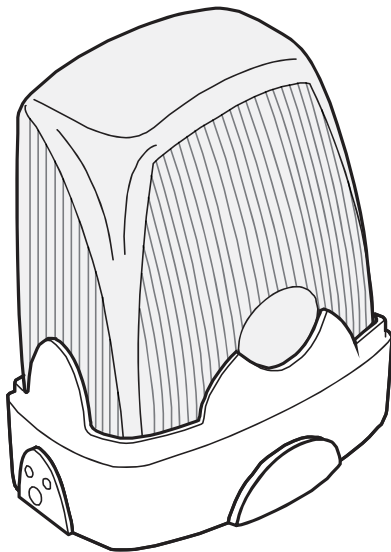
Česky

CAME S.p.A.

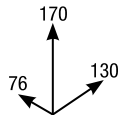
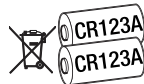
Via Martiri Della Libertà, 15
31030 – Dosson di Casier
Treviso – Itàlie

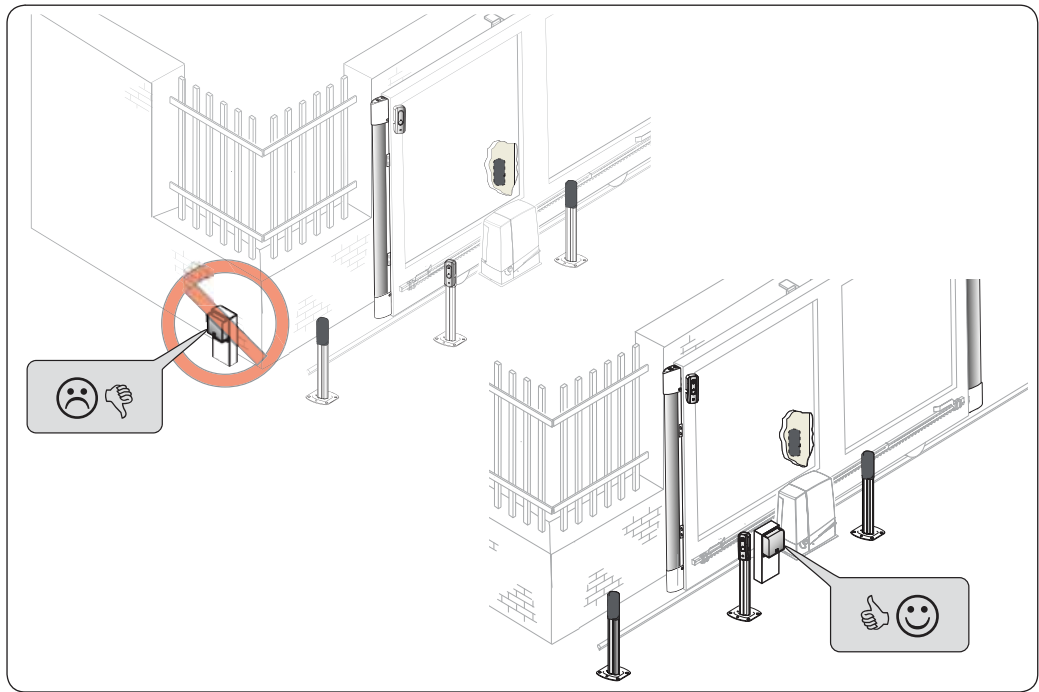
CAME.COM

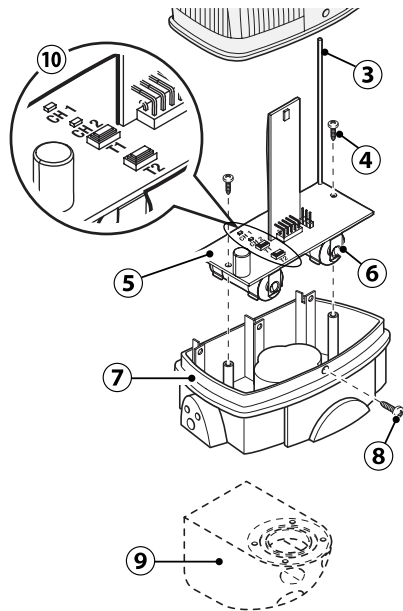
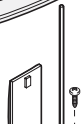
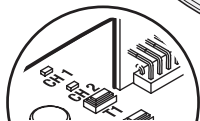
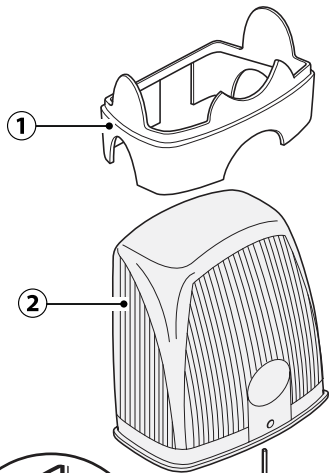
FA00949M4A - 11/2017

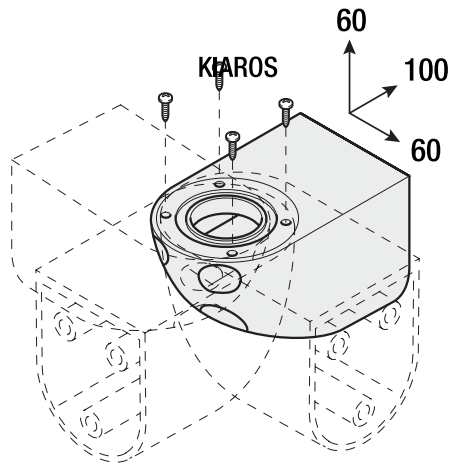
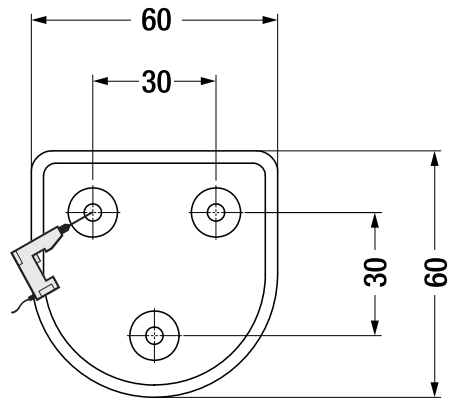


IP54





A

B**KIAROS**

△ NEKOMPATIBILNÍ SE SYSTÉMEM RIO VERZE 1.0

Pro přístup k instalačnímu videu použijte QR kód.

Všeobecné pokyny

Před započítím instalace si pozorně přečtete pokyny a proveďte všechny úkony předepsané výrobcem.

Instalaci, programování, uvádění do provozu a údržbu výrobku smí provádět jen kvalifikovaný technik, který je vyškolený v souladu s platnými směrnici, včetně zdravotních a bezpečnostních předpisů a zásad likvidace obalů.

Provádění úprav projektu nebo nastavení zařízení bez předchozí konzultace

s výrobcem nebo autorizovaným dealerem může být nebezpečné.

Společnost Came S.p.A. neodpovídá za žádné škody způsobené nesprávným používáním výrobku.

Než se pustíte do úkonů jako je čištění nebo údržba, odpojte zařízení od zdroje napájení.

Výrobek smí být použit výhradně k účelu, ke kterému je výslovně určený.

Výrobek instalujte takovým způsobem, aby pouzdro zůstalo čisté a vodotěsné.

Popis

Bezdrátové zábleskové světlo řízené rádiově řídicí kartou zařízení RIOCT8WS nebo RIOCN8WS, včetně akustické výstrahy na vybitou baterii nebo závadu komunikace.

Hlavní součásti řídicí karty **A**

- 1 Ochranná objímka
- 2 Kryt
- 3 Anténa
- 4 Upevňovací šrouby karty
- 5 Deska
- 6 Pouzdro pro baterie
- 7 Základna
- 8 Upevňovací šrouby krytu
- 9 Upevnění KIAROS (volitelně **B**)
- 10 Výstražná LED a programovací tlačítka

Technické údaje

Typ	RIOLX8WS
Napájení (V DC)	3
Odběr v pohotovostním režimu (µA)	80
Odběr při vysílání (mA)	15
dvě lithiové baterie CR123A (mAh)	1700
* Životnost baterie (měsíců)	24
Rádiová frekvence (MHz)	868,95
** Rádiový dosah bez překážek (m)	30 max.

Typ	RIOLX8WS
Vysílací výkon (dBm)	10 max.
Materiály	PC-ABS

* Životnost baterie je vypočtena na základě ročního provozu při 20 pohybech denně.

** Neumísťujte kartu zařízení RIOCN8WS nebo RIOCT8WS za stěny, kovové ploty ani jakékoli jiné překážky, které by mohly bránit rádiové komunikaci.

Instalace

△ Umístěte fotobuňky RIOLX8WS vedle karty RIOCN8WS nebo RIOCT8WS mimo kovové nebo betonové překážky.

- Upevněte základnu ⑦ na zvolený povrch. Pro montáž zařízení na stěnu budete potřebovat DRŽÁK KIAROS ⑨ (není součástí dodávky).

- Vložte kartu ⑤ do základny ⑦ a upevněte přiloženými šrouby ④.

NB: Neměňte polohu antény.

- Uložte vysílač RIOLX8WS a přijímače na ŘÍDICÍ KARTU RIOCT8WS nebo RIOCN8WS (VIZ KAPITOLA UKLÁDÁNÍ).

- Proveďte nezbytné funkční zkoušky (viz příručka pro RIOCT8WS nebo RIOCN8WS).

- Zkompletujte sestavu zábleskového světla RIOLX8WS.

Ukládání

Do každého příslušenství, které se má uložit, vložte baterie.
⚠ Po třech minutách zařízení přejde do pohotovostního režimu – aktivujete jej stisknutím T1 nebo T2 na jednu sekundu. Zkontrolujte, zda LED CH1 a CH2 blikají současně červeně. Pokud ne, restartujte zařízení (viz POSTUP RESTARTOVÁNÍ).

Ukládání T1

Na jednu sekundu stiskněte tlačítko T1 na kartě RIOLX8WS: LED CH1 a CH2 budou střídavě blikat červeně. Na jednu sekundu stiskněte tlačítko PROG na kartě RIOCN8WS nebo RIOCT8WS: BEZDRÁTOVÉ LED na kartě RIOCN8WS nebo RIOCT8WS přestanou blikat a zhasnou, a LED CH1 na kartě RIOLX8WS jednou modře blikne a poté zhasne.

Ukládání T2

Na jednu sekundu stiskněte tlačítko T2 na kartě RIOLX8WS: LED CH1 a CH2 budou střídavě blikat červeně. Na jednu sekundu stiskněte tlačítko PROG na kartě RIOCN8WS nebo RIOCT8WS: BEZDRÁTOVÉ LED na kartě RIOCN8WS nebo RIOCT8WS přestanou blikat a zhasnou, a LED CH1 na kartě RIOLX8WS jednou modře blikne a poté zhasne.
⚠ Chcete-li postup UKLÁDÁNÍ přerušit, STISKNĚTE tlačítko RESET.

Postup restartování

☞ Pokud vyměníte jakékoli zařízení v systému, budete muset RESETOVAT a poté znovu ULOŽIT všechna zařízení systému.
- Přidržte tlačítko T2 na kartě RIOLX8WS stisknuté přibližně 10 sekund, dokud LED CH1 a CH2 nezačnou blikat červeně.

Baterie

⚠ Při výměnách používejte pouze stejné nebo ekvivalentní baterie.
⚠ Baterie smí měnit pouze specializované asistenční středisko a kvalifikovaný technik.
⚠ Udržujte baterie mimo dosah dětí. V případě spolknutí vyhledejte okamžitě lékaře.
⚠ Životnost dodávaných baterií závisí také na době skladování. Při ukládání do paměti vložte baterie.
⚠ Pokud jsou baterie již téměř vybité, bude zařízení RIOLX8WS každých 10 sekund vydávat bzučivý zvuk.

Údržba

Zábleskové světlo čistěte pouze vlhkým hadříkem; nepoužívejte žádná rozpouštědla.

Odstraňování závad

Viz kapitola: odstraňování závad řídicí karty RIOCT8WS nebo RIOCN8WS.

Společnost CAME S.p.A. prohlašuje, že zábleskové světlo RIOLX8WS splňuje požadavky směrnice 2014/53/EU. Úplné znění Prohlášení o shodě EU je k dispozici na internetové adrese: www.came.com

Vyřazení z provozu a likvidace. Obal a zařízení na konci jeho životnosti zodpovědně zlikvidujte v souladu s platnými zákony země, ve které zařízení používáte. Recyklovatelné části jsou označeny symbolem a identifikátorem materiálu.

Údaje a informace obsažené v této příručce mohou kdykoli podléhat změnám bez předchozího upozornění. Rozměry, pokud není uvedeno jinak, jsou v milimetrech.