

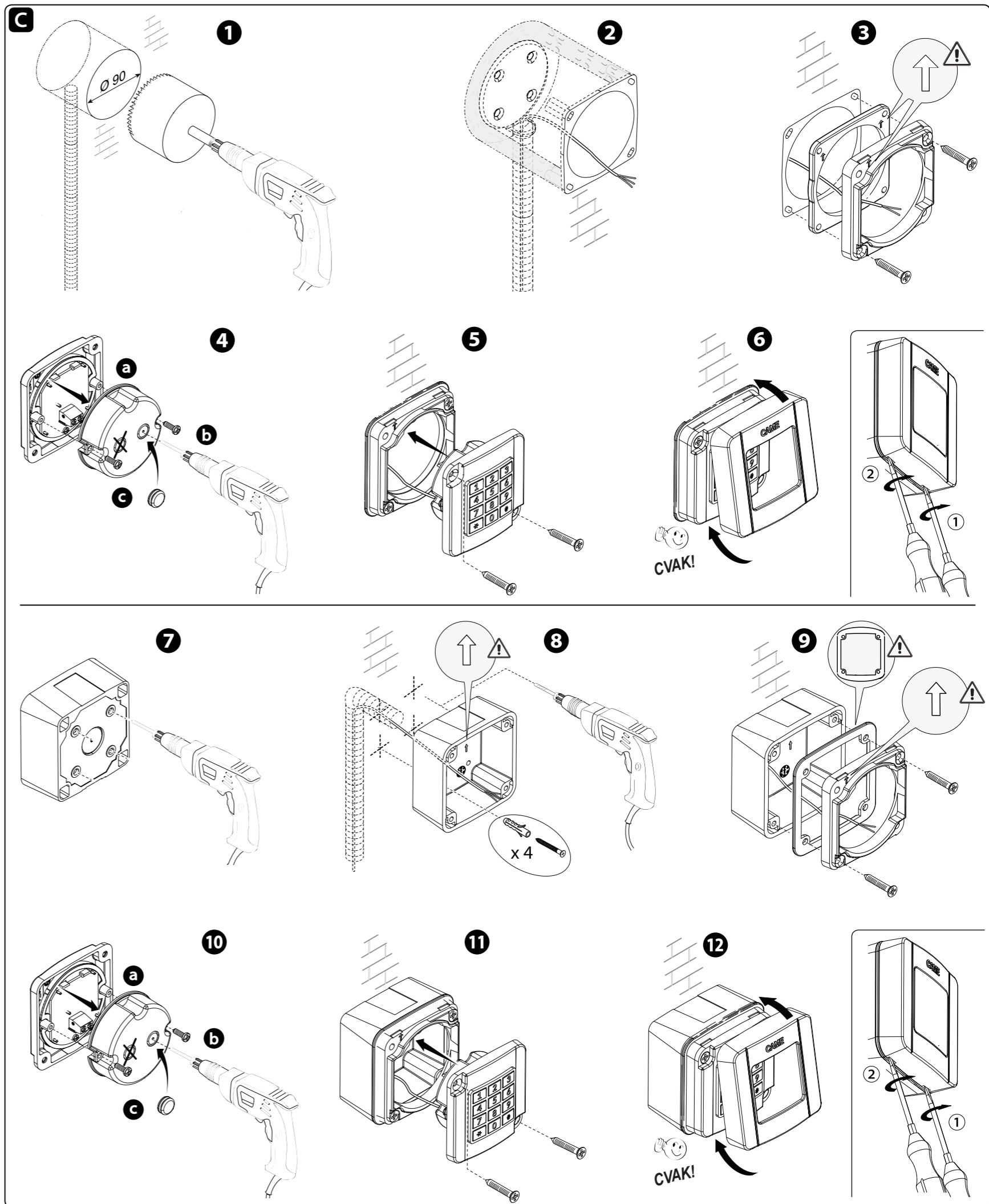
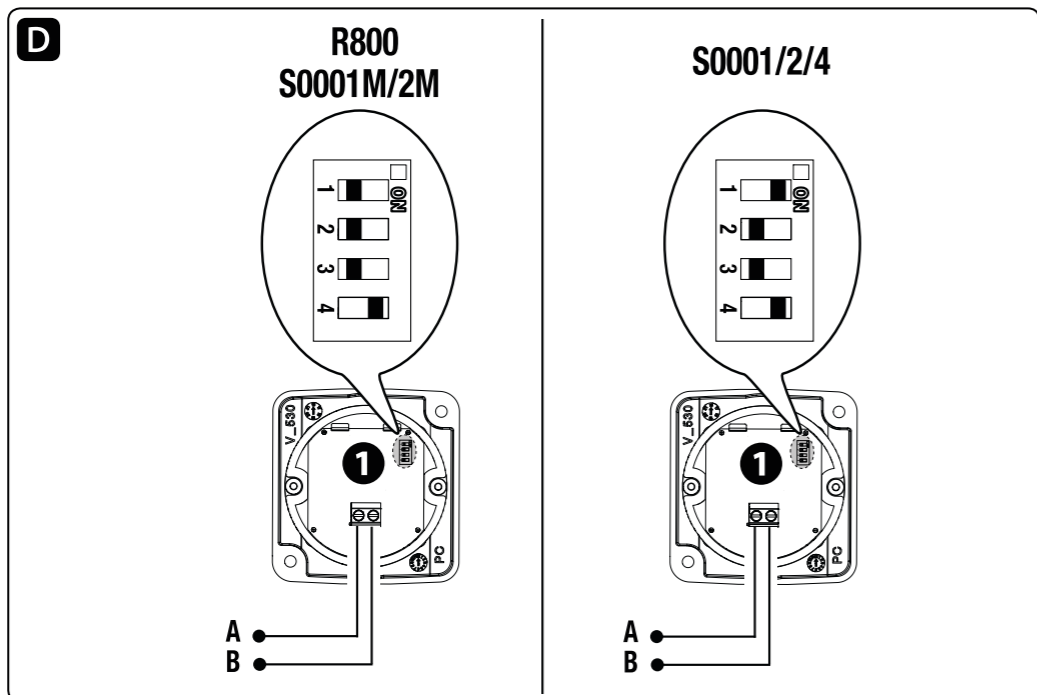
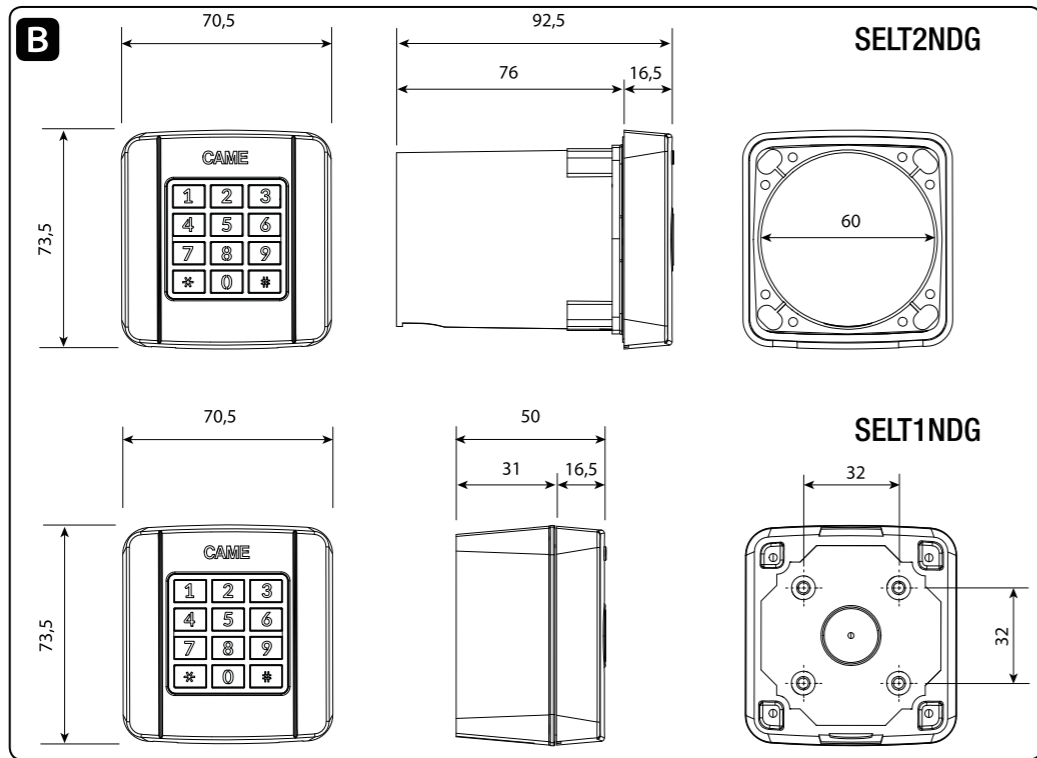
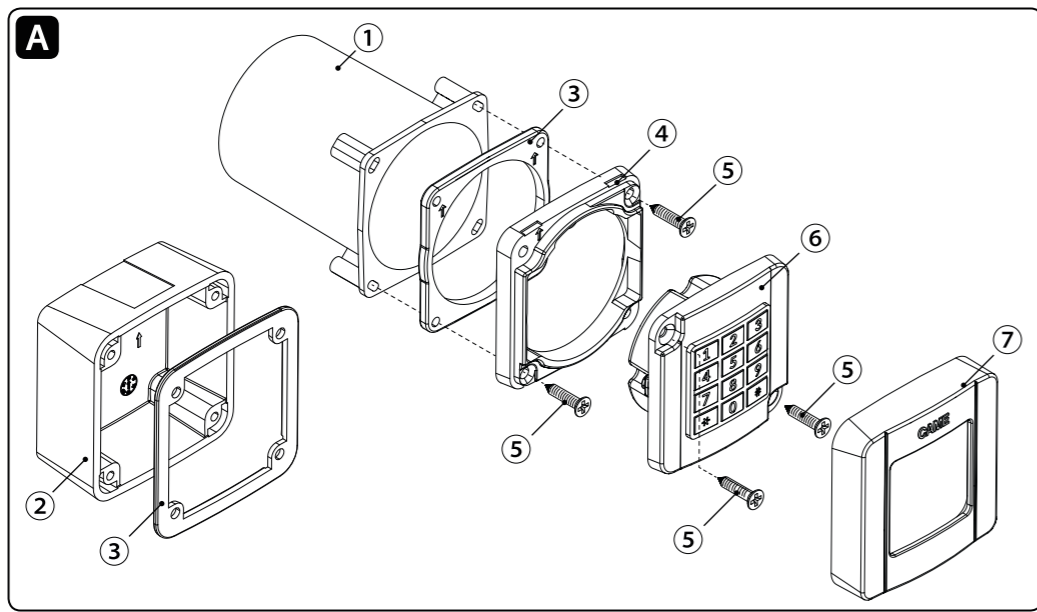
SELT1NDG
SELT2NDG



CZ Česky

CAME S.P.A.
Via Martiri Della Libertà, 15
31030 – Dosson di Casier
Treviso – Itàlie

CAME.COM



ČESKY

Všeobecné pokyny

Před započetením instalace si pozorně přečtete pokyny a proveďte všechny úkony předepsané výrobcem. Instalaci, programování, uvádění do provozu a údržbu výrobku smí provádět jen kvalifikovaný technik, který je vyškolený v souladu s platnými směrniciemi, včetně zdravotních a bezpečnostních předpisů a zásad likvidace obalů. Než se pustíte do úkonů jako je čištění nebo údržba, odpojte zařízení od zdroje napájení.

Výrobek smí být použit výhradně k účelu, ke kterému je výslovně určený.

Výrobce odmítá odpovědnost za jakékoli škody, které by vznikly jako důsledek nesprávného, nevhodného nebo nepřiměřeného použití.

Výrobek instalujte takovým způsobem, aby skříňka zůstala čistá a vodotěsná.

Popis

SELT2NDG Podsvícená klávesnice pro zapuštěnou montáž.

SELT1NDG Podsvícená klávesnice pro povrchovou montáž.

Technické údaje	
Typ	SELT2NDG SELT1NDG
Stupeň krytí (IP)	54
Napájení (V)	12 DC
Kombinace	16 777 216
Provozní teplota (°C)	-20 ÷ +55
Příkon (W)	0,6
Počet čísel kódu	Max. 8
Proudový odběr (mA)	40
Třída ochrany	III

Popis součástí **A**

- Pouzdro pro zapuštěnou montáž
- Pouzdro pro povrchovou montáž
- Těsnění
- Pření rámeček
- Montážní šrouby
- Klávesnice
- Přední kryt

Rozměry **B**

Instalace **C**

Zapuštěná montáž (SELT2NDG)

Vykružovacím vrtákem vyvrtejte do stěny otvor Ø 90 pro pouzdro a nainstalujte kabelovou chráničku Ø 20 **1**.

Zatmelte pouzdro do dutiny a nainstalujte kabel **2**.

Přiložte těsnění a připevněte přední rámeček **3**.

Z klávesnice sejměte ochranný obal, vyvrtejte jednu ze dvou označených děr a nainstalujte dutý pryžový kolík (příložený) **4**.

Proveďte zapojení, viz odstavec ZAPOJENÍ A NASTAVENÍ.

Vložte klávesnici do pouzdra a upevněte ji šrouby **5**.

Na klávesnici nacvakněte přední kryt **6**.

Přední kryt lze sejmout zapáčením šroubovákem v drážce na spodní straně.

Povrchová montáž (SELT1NDG)

Vyvrtejte označené otvory na zadní straně pouzdra **7**.

Nainstalujte kabelovou chráničku Ø 20.

Pomocí vhodných hmoždínek a šroubů upevněte pouzdro a nainstalujte vodič **8**.

Přiložte těsnění a připevněte přední rámeček **9**.

Z klávesnice sejměte ochranný obal, vyvrtejte jednu ze dvou označených děr a nainstalujte dutý pryžový kolík (příložený) **10**.

Proveďte zapojení, viz odstavec ZAPOJENÍ A NASTAVENÍ.

Vložte klávesnici do pouzdra a upevněte ji šrouby **11**.

Na klávesnici nacvakněte přední kryt **12**.

Přední kryt lze sejmout zapáčením šroubovákem v drážce na spodní straně.

Zapojení a nastavení D		
△ Použijte kabel PVC FROR 2 × 0,5 mm, vzdálenost max. 30 m od ovládacího panelu.		
△ Pokud zařízení není napájeno ovládacím panelem CAME, zkontrolujte, zda je zdroj napájení zařízení opatřeno omezovačem proudu na 1,5 A.		
△ U ovládacích panelů kompatibilních s kartami rozhraní R800 nebo S0001M/2M připojte klávesnici na svorky (A–B) a přepínač DIP 4 přepněte do polohy ON (ZAP).		
△ Přepínače DIP 1 a 2 ponechte v poloze OFF (VYP).		
△ U ovládacích panelů kompatibilních s kartami rozhraní S0001/2/4 připojte klávesnici na svorky (A–B) a přepínač DIP 4 přepněte do polohy ZAP (VYP). Přepínač DIP 2 ponechte v poloze OFF (VYP).		
△ Chcete-li aktivovat podsvícení klávesnice, přepněte přepínač DIP 3 do polohy ON (ZAP).		
 Pokud máte v systému několik klávesnic, bude se jejich počet lišit podle použitých karet rozhraní a poloh přepínače DIP 3 – viz tabulka níže.		

Karta rozhraní	DIP 3	Počet klávesnic
R800	ZAPNUTO	2
S0001M/2M	VYPNUTO	3
S0001/2/4	ZAPNUTO	0
	VYPNUTO	2
R800 V2	ZAPNUTO	4
	VYPNUTO	

Kódování

Ovládací panel vás během postupu „Přidat nového uživatele“ vyzve k zadání kódu. Na klávesnici zadejte kód (až osm číslic) a mezi jednou číslicí a další stiskněte klávesu (#) v intervalu ne větším než 10 sekund (jinak se kódování zruší a budete jej muset opakovat).

Ovládání

Zadejte do paměti uložený kód a stiskněte (#).

Pokud překročíte povolený počet špatně zadaných kódů (pět pokusů), budete muset před novým zadáváním vyčkat 1 minutu.

Varování! Klávesy (0), (9) a (*) by neměly být používány při používání jiných než nejnovějších karet.

<div></div> <div>Tento produkt splňuje všechny příslušné směrnice.</div>		
VYBALENÍ A LIKVIDACE Obalový materiál (lepenka, plasty apod.) by se měl likvidovat jako pevný domovní odpad. Součásti výrobku (kovové prvky, desky s elektronikou, baterie, atd.) musí být separovány od ostatního odpadu pro recyklaci. Při likvidaci materiálů postupujte podle vašich místních zákonů. OMEZENÍ ZODPOVĚDNOSTI!		
OBSAH TOHOTO NÁVODU SE MŮŽE ZMĚNIT KDYKOLIV A BEZ PŘEDCHOZÍHO OZNÁMENÍ.		
ROZMĚRY, POKUD NENÍ UVEDENO JINAK, JSOU V MILIMETRECH.		

FA01353M4A	-	06/2019
------------	---	---------